



EMILIANA SCALE Srl
Tel 059 536007

UNITEC CON SPAN 400

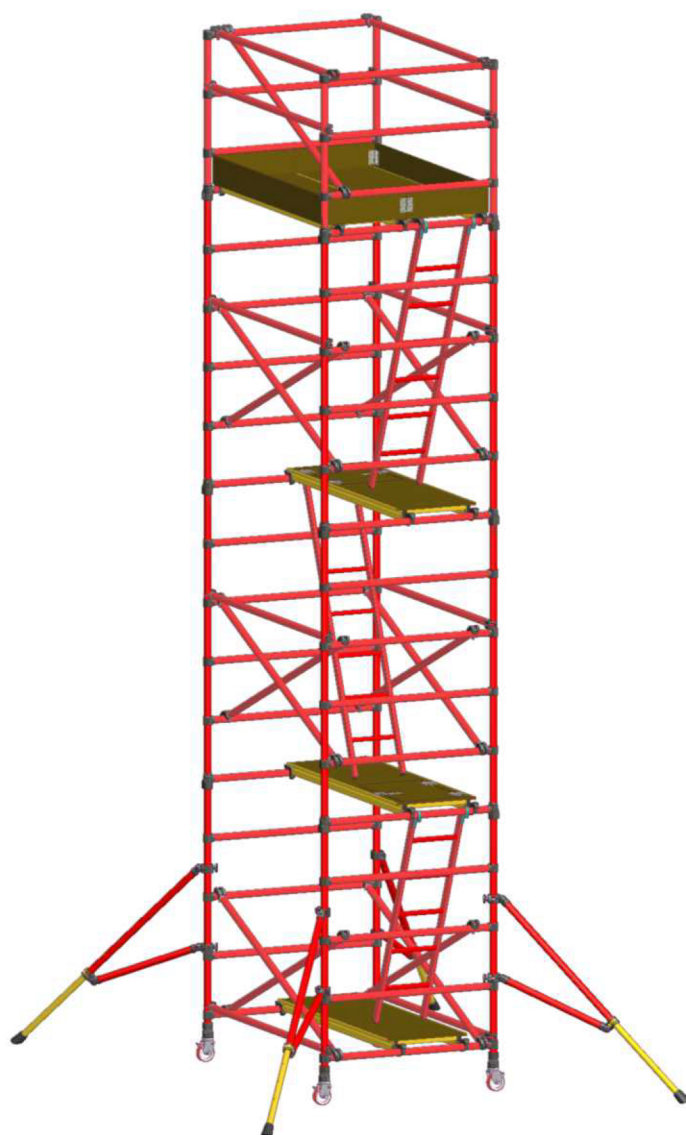
Eccellenza per operazioni di manutenzione in prossimità di linee elettriche, o in ambienti ad elevata aggressività chimica, ossidante e zone a rischio.

Progettato per soddisfare le esigenze di lavoro in altezza

Adatto per applicazioni elettriche

CERTIFICATO:
DIN EN 1004:2005-05

VERSIONI:
0,73m Stretta
1,37m Larga
2,00-2,50-3,00m Lunghezza



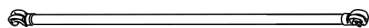
www.emilianascale.it

COMPONENTI

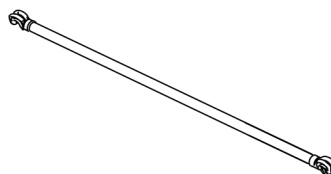
Base di Supporto
cod. BP00



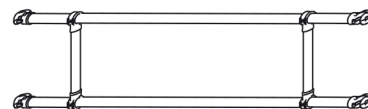
Diametro ruota:
cod. 93633 Ø 127mm
cod. 62152 Ø 203mm



Traversa orizzontale:
2,00m cod. UHB06
2,50m cod. UHB08
3,05m cod. UHB10

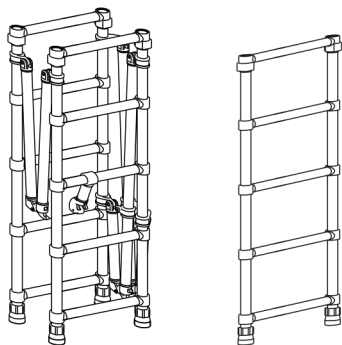


Traversa diagonale:
2,00m cod. UDB06
2,50m cod. UDB08
3,05m cod. UDB10



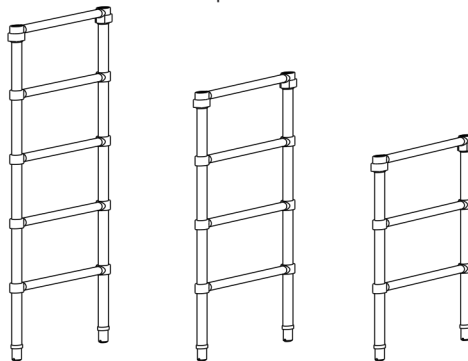
Protezione lato:
2,00m cod. U24342 06
2,50m cod. U23996 08
3,05m cod. U14997 10

Montanti di base stretti



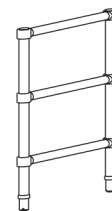
cod. UQB2906A
cod. UQB2908A
cod. USB2900A

Montanti superiori stretti



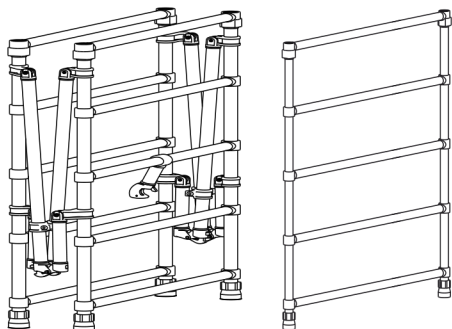
cod. UEX2969A
cod. UEX2956A
cod. UEX2940A

Montante di protezione



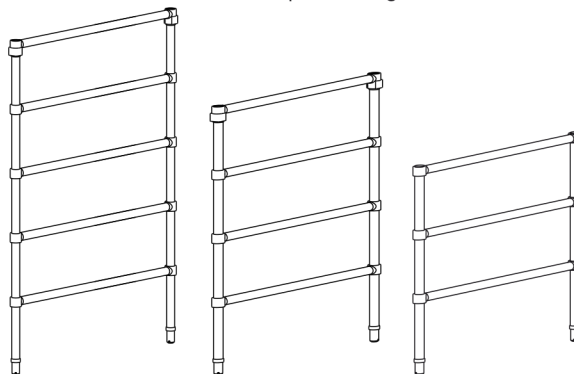
cod. UGR2937

Montanti di base larghi



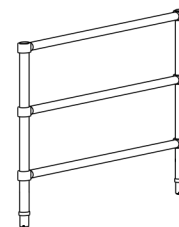
cod. UQB5406A
cod. UQB5408A
cod. USB5400A

Montanti superiori larghi

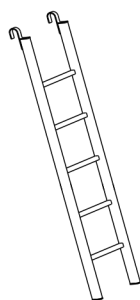


cod. UEX5469A
cod. UEX5456A
cod. UEX5440A

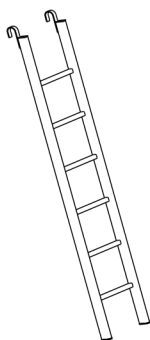
Montante di protezione



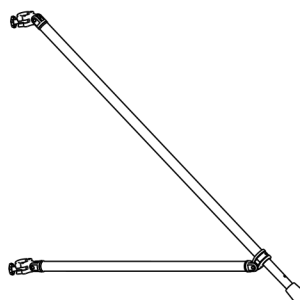
cod. UEX5437



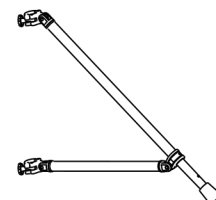
Scala inclinata media
cod. UST56



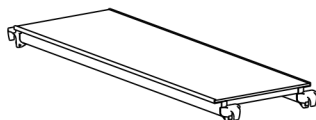
Scala inclinata lunga
cod. UST69



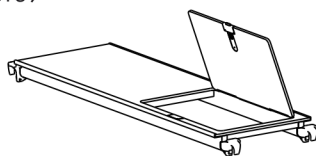
Estensore di base largo
cod. PSX66 GRP



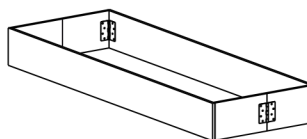
Estensore di base medio
cod. PSR42 GRP



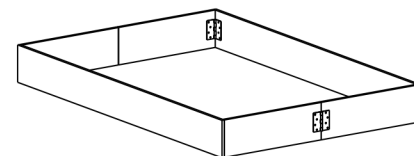
Piattaforma standard:
2,00m - cod. USP06-61
2,50m - cod. USP08-61
2,00m - cod. ASP06-61
2,50m - cod. ASP08-61
3,05m - cod. ASP10-61



Piattaforma con botola:
2,00m - cod. UHP06
2,50m - cod. UHP08
2,00m - cod. AHP06
2,50m - cod. AHP08
3,05m - cod. AHP10



Fermapiede stretto:
2,00m cod. WTB2906
2,50m cod. WTB2908
2,00m cod. ATB2906
2,50m cod. ATB2908
3,05m cod. ATB2910



Fermapiede largo:
2,00m cod. WTB5406
2,50m cod. WTB5408
2,00m cod. ATB5406
2,50m cod. ATB5408
3,05m cod. ATB5410