

MANIACCESS

100 VJR
EVOLUTION

Piattaforma telescopica


- Compatta
- Peso ridotto
- Ampia area di lavoro
- Uso interno ed esterno



100 VJR


 **Altezza di lavoro**9,90 m
Altezza piattaforma7,90 m
Sbraccio.....3,15 m

 **Capacità**200 kg (2 persone)
Uso esterno.....200 kg (1 persona)
Dimensioni del cestello0,90 x 0,75 m

 **① Lunghezza massima**2,82 m
② Larghezza massima0,99 m
③ Altezza massima1,99 m
④ Altezza libera da terra10 cm
Raggio di sterzata :
⑤ interno0,49 m
⑥ esterno1,98 m

 **Rotazione torretta**350°
Inclinazione del jib140°

 **Batteria di trazione**24 V/250 Ah (C5)
Carica batteria integrato24V/30 Ah

 **Velocità di traslazione**4 km/h
Velocità di lavoro0,6 km/h

 **Pendenza superabile**25%
Inclinazione laterale massima consentita .2° o 3.5%

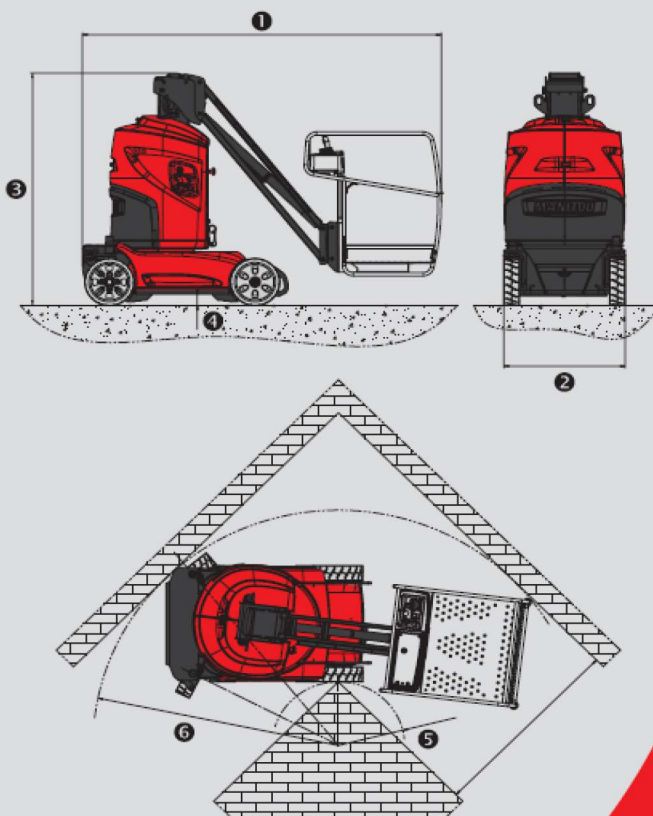
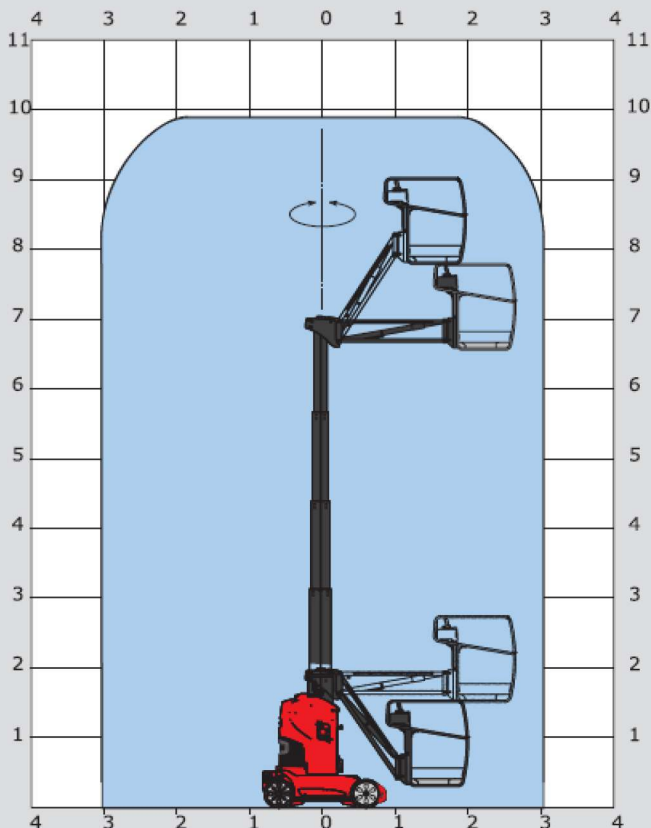
 **Peso**2650 kg

Allestimento standard :

- Anelli di imbracatura
- Clacson
- Contatore
- Indicatore di carica batterie
- Discesa manuale di soccorso
- Ruote con gomma antitraccia
- Carica batteria integrato

Options :

- Predisposizione aria
- Predisposizione acqua
- Predisposizione 230 V
- Presa 230 V con differenziale
- Girofaro
- Faro di lavoro



Le specifiche riportate non impegnano il costruttore e possono essere modificate senza preavviso.
 Le attrezzature presentate in questa brochure possono essere di serie, con optional o non disponibili secondo le versioni. Per maggiori dettagli, contattare il proprio concessionario MANITOU.

 AZIENDA CON SISTEMA DI GESTIONE
 PER LA QUALITÀ CERTIFICATO DA DNV
 = UNI EN ISO 9001:2000 =



EMILIANA SCALE SRL Unipersonale

Via della Scienza 19 - 41051 CASTELNUOVO RANGONE MO Tel 059/536007 - Fax 059/536965

P.IVA - C.F. 03181260369

www.emilianascale.net e-mail: info@emilianascale.net