

CARANZIA

HAULOTTE

5 ANNI



## OPTIMUM 8



### ESPERIENZA DI ELEVAZIONE E GUIDA INGUAGLIABILE

- > Motori asincroni
- > Guida estremamente precisa
- > Movimenti rapidi e proporzionali
- > Migliore raggio di sterzata

### MASSIMA POLIVALENZA

- > Passaggio per porte standard
- > Dispositivo anti-inclinazione automatico (potholes mobili)
- > Uso interno ed esterno

### MANUTENZIONE E FERMO MACCHINA MINIMO

- > Motore asincrono senza manutenzione
- > Accesso facilitato con due sportelli incernierati
- > Haulotte Activ'Screen (diagnostica imbarcata)
- > Facilità di trasporto

### DURATA DI VITA PROLUNGATA

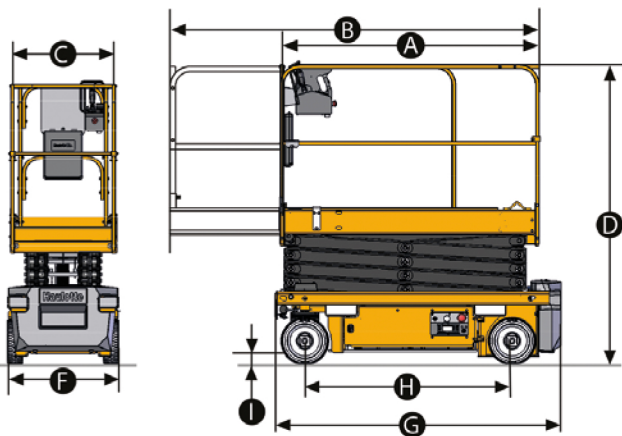
- > Haulotte Activ'Energy Management si occupa delle vostre batterie
- > Estremamente robusta
- > Costo di possesso ottimizzato



## SCISSOR ELETTRICI

### DATI TECNICI

	<b>OPTIMUM 8</b>
Altezza di lavoro	7.77 m
Altezza piano di calpestio	5.77 m
Altezza massima di traslazione	5.77 m
Portata massima cesta - interno	230 kg (2 pers.)
Portata massima cesta - esterno	230 kg (1 pers.)
Capacità massima sull'estensione	120 kg
<b>A</b> Lunghezza piattaforma	1.72 m
<b>B</b> Lunghezza piattaforma con estensione	2.59 m
Lunghezza estensione	0.86 m
<b>C</b> Larghezza piattaforma	0.74 m
<b>D</b> Altezza piattaforma a riposo (con ringhiere)	1.98 m
<b>F</b> Larghezza piattaforma fuori tutto	0.79 m
<b>G</b> Lunghezza piattaforma a riposo	1.9 m
<b>H</b> Interasse	1.38 m
<b>I</b> Altezza da terra	8.7 cm
Altezza da terra con minigonne	2 cm
Velocità di traslazione	0.5 - 4.5 km/h
Pendenza massima superabile	25 %
Inclinazione operativa max	1.5° / 3°
Raggio minimo di sterzata - esterno	1.5 m
Batterie	24 V - 225 Ah
Capacità serbatoio idraulico	7 l
Peso	1 590 kg



### ALLESTIMENTO STANDARD

- > Haulotte Activ'Energy Management : ccaricabatterie intelligente CAN
- > Motore elettrico asincrono 24 V senza manutenzione
- > Indicatore di livello delle batterie sul quadro alto e basso
- > Haulotte Activ'Screen (indicazione di carica, contaore, allarmi manutenzione e anomalie )
- > Dispositivo anti-inclinazione (potholes)
- > 2 ante incernierate per un accesso facilitato alla componentistica
- > Sedi per le forche laterali
- > 2 ruote anteriori direttrici e 2 ruote posteriori motrici
- > Comandi proporzionali
- > Sblocco freni elettrico o manuale
- > Controllo d'inclinazione
- > Punti di ancoraggio e sollevamento
- > Ruote antitraccia

### OPZIONI E ACCESSORI

- > Haulotte Activ'Energy Management : sistema di riempimento centralizzato delle batterie, manuale o automatico
- > Barriere ripiegabili
- > Presa elettrica femmina in cesta
- > Olio idraulico paesi freddi
- > Connettore telematic-ready
- > Lampeggiante
- > Doppio lampeggiante
- > Faro di lavoro
- > Porta pannelli
- > Batterie AGM senza manutenzione

