

Scala a palchetto heavy-duty

Mobile su ruote con piattaforma di lavoro e parapetto regolamentare

Cod. 7760 - 7780

- ★ Scala 7760 con rampa di salita **larghezza mm. 600**
- ★ Scala 7780 con rampa di salita **larghezza mm. 800**
- ★ Gradini in lega leggera indeformabili con superficie anti-scivolo: **profondità 200 mm.**
- ★ Ampia piattaforma d'arrivo con superficie anti-scivolo: **profondità disponibile da mt. 0,8 a mt. 3,2**
- ★ Piattaforma provvista di parapetto completo alto mt. 1 amovibile e di fermapiedi alto 15 cm.
- ★ Profili montante dimensioni mm. 78 x 25 per misure fino a 8 gradini con angoli arrotondati anti-graffio
- ★ Profili montante dimensioni mm. 95 x 25 per misure da 9 a 17 gradini con angoli arrotondati anti-graffio
- ★ Doppio corrimano amovibile realizzato in tubo tondo Ø 42 mm.
- ★ Basetta stabilizzatrice per la massima stabilità
- ★ N° 4 ruote Ø 125 mm. Made in Italy con freno a pedale e nucleo in nylon anti-schiacciamento, e anti-erosione
- ★ Possibilità di smontare le ruote per fissare la scala a pavimento
- ★ Inclinazione salita: 55°



NORMA
D.Lgs. n°81
scale

NORMATIVE ANTI-RIBALTAMENTO
EN 131/3-7
NF P93-352
NF P93-353

PER SCALE A PALCHETTO CON PIATTAFORMA DI LAVORO ATTIVO

In foto articolo SCA 7780/09

GARANZIA
10 anni

PORTATA
200 kg

PORTATA
EN 131-7
150 kg

ASSICURAZIONE PRODOTTO
Danni a cose e persone
3.000.000



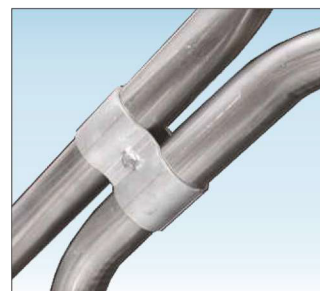
Gradino piano profondo 200 mm.
Garantisce la massima comodità del piede anche nelle più difficili condizioni d'uso e consente all'operatore di salire e scendere dalla scala comodamente sempre in posizione frontale



Ruote Ø 125 mm. Made in Italy
Dotate di freno a pedale e nucleo in nylon anti-schiacciamento certificate a norma europea garantiscono maggiore stabilità e la lunga duratura nel tempo



Corrimano smontabile realizzato con robusto profilo tondo Ø 42 mm.
Garantisce un'alevata resistenza agli urti ed il tubo tondo permette una presa manuale comoda ed ergonomica



Piastre di fissaggio in alluminio
I corrimani ed i parapetti si uniscono tra loro mediante apposite piastre di fissaggio in alluminio anti-ruggine che ne consentono l'eventuale smontaggio e la sostituzione



Scala a palchetto heavy-duty



Piattaforma di lavoro regolamentare disponibile con lunghezza da mt 0,8 a mt 3,2

Grande piattaforma dotata di parapetto in tubo tondo Ø 42 mm. e di fermapiè alto 150 mm realizzabile in lunghezze da mt. 0,8 a mt. 3,2 come da tabella catalogo pubblicata alle pagine 152 e 153



Cavalletto verticale per uso scala con avvicinamento frontale

Il cavalletto di sostegno realizzato in modo verticale permette di avvicinare il più possibile la scala sul lato frontale alla superficie di lavoro oppure consente di effettuare lo sbarco su un piano rialzato, il cavalletto è dotato di doppia traversa di rinforzo a croce e di basetta stabilizzatrice che garantisce l'anti-ribaltamento laterale

Traverse orizzontali rialzate per superare gli ostacoli

Consentono di superare eventuali ostacoli durante lo spostamento e di utilizzare la scala anche sopra ad ingombri a terra alti fino a 450 mm.

450 mm.

effettuare lo sbarco su un piano rialzato, il cavalletto è dotato di doppia traversa di rinforzo a croce e di basetta stabilizzatrice che garantisce l'anti-ribaltamento laterale



Gradino profondo 200mm. realizzato in grigliato d'acciaio zincato a caldo con superficie anti-scivolo ideato per evitare depositi di neve su scale in ambienti esterni

Codice **SCC GRI**
supplem.



Stabilizzatore a vite in alluminio anti-ruggine utile per stabilizzare la scala a terra e escludere eventuali oscillazioni dovuti alle ruote

Codice **SCC LIV27000**
N° 2 pezzi
Codice **SCC LIV 7000**
N° 4 pezzi

ACCESSORI su richiesta per scala 7760 - 7780

KIT CARRIOLA
Scala provvista di n°2 ruote posteriori fisse con tamponi di appoggio a terra e maniglie estraibili

Codice **SCC KITCAR**
supplemento



Scala con spostamento a carriola

Basetta asimmetrica zavorrata per consentire l'uso scala in stretto affiancamento a parete. Questa versione prevede un collaudo interno aggiuntivo e la realizzazione in conformità a normativa Europea EN131-7 anti-ribaltamento

Codice **SCC BA7700**
supplem.



Piattaforma con lato aperto per consentire l'accesso ad un piano rialzato (Se non dotata di cancelletto apribile SCS CANCELL la scala potrà essere usata solo se affiancata e ancorata al piano d'uscita)

Codice **SCC USCITA**
supplem.



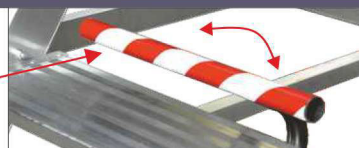
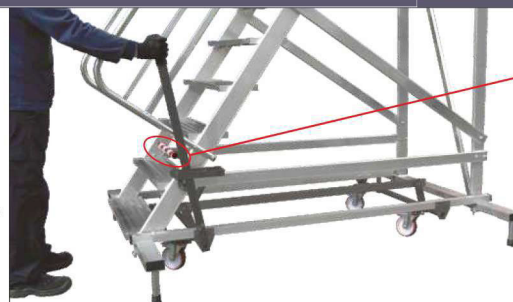
Cancelletto di sicurezza realizzato 100% in alluminio anti-ruggine senza fermapiè si apre manualmente e si richiude automaticamente a gravità per garantire la protezione anti-caduta anche sul lato di salita e discesa

Codice **SCC CANCELL**



Cancelletto con apertura a molla realizzato 100% in alluminio anti-ruggine a chiusura automatica e dotato di fermapiè utile per chiudere lati aperti della piattaforma, utilizzati per uscita laterale o frontale

Codice **SCC CANCELL**
prezzo



Sistema frenate con anti-irruzione automatica e piedi di appoggio a terra

Codice **SCC CDRW4**
Prezzo

Permette il comodo spostamento della scala come un carrello su n°4 ruote e dispone di una barra anti-intrusione automatica che consente l'accesso e l'uso della scala solo quando correttamente frenata

Scala a palchetto heavy-duty

Cod. 7760 - Versione larga 600 mm.

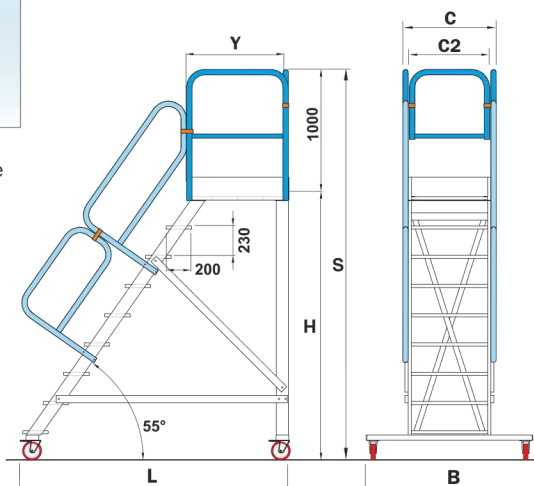


La scala è interamente smontabile per il trasporto ed il magazzino!

N.B. Art. 7760-7760A-7760B-7760C-7760D-7760E-7760F/03 non necessita di corrimani

Fermapiè alto 150 mm.
Piattaforma dotata di fermapièe realizzato in robusto profilato di alluminio anti-ruggine

Altezza utile di lavoro + 2 mt.
Altezza totale: + 1,00 mt.
Altezza al piano



Prescrizioni normativa europea UNI EN 131/7 anti-ribaltamento

Tutte le scale a palchetto dotate di piattaforma di lavoro quando utilizzate per lavorazioni capaci di generare spinte fino a 30 kg orizzontali richiedono sempre conformità alla norma europea UNI EN 131-7



anti-ribaltamento che viene garantita con l'aggiunta dell'accessorio zavorra SCC ZEN



Zavorra anti-erosione

protetta da box in alluminio
Ideata per il settore industriale e per il settore alimentare evita il deterioramento nel tempo del materiale all'interno utilizzato per lo zavorramento

Codice articolo	Altezza scala S mt.	Altezza piattaforma H mt.	Altezza di lavoro mt.	Lunghezza base L mt.	Larghezza base B mt.	Larghezza scala C - C2 mt.	Lunghezza piattaforma Y mt.	Peso kg.
SCA 7760/03	1,69	0,69	2,69	1,16	0,90	0,74 - 0,60	0,80	38,1
SCA 7760/04	1,92	0,92	2,92	1,32	0,90	0,74 - 0,60	0,80	43,4
SCA 7760/05	2,15	1,15	3,15	1,48	0,90	0,74 - 0,60	0,80	47,0
SCA 7760/06	2,38	1,38	3,38	1,64	1,10	0,74 - 0,60	0,80	51,5
SCA 7760/07	2,61	1,61	3,61	1,80	1,10	0,74 - 0,60	0,80	56,1
SCA 7760/08	2,84	1,84	3,84	1,96	1,20	0,74 - 0,60	0,80	61,2
SCA 7760/09	3,07	2,07	4,07	2,12	1,20	0,74 - 0,60	0,80	66,4
SCA 7760/10	3,30	2,30	4,30	2,28	1,30	0,74 - 0,60	0,80	70,8
SCA 7760/11	3,53	2,53	4,53	2,44	1,30	0,74 - 0,60	0,80	80,3
SCA 7760/12	3,76	2,76	4,73	2,61	1,30	0,74 - 0,60	0,80	85,1
SCA 7760/13	3,99	2,99	4,99	2,77	1,30	0,74 - 0,60	0,80	89,1
SCA 7760/14	4,22	3,22	5,22	2,93	1,30	0,74 - 0,60	0,80	95,7
SCA 7760/15	4,45	3,45	5,45	3,09	1,30	0,74 - 0,60	0,80	99,7
SCA 7760/16	4,68	3,68	5,68	3,25	1,30	0,74 - 0,60	0,80	104,5
SCA 7760/17	4,91	3,91	5,91	3,41	1,30	0,74 - 0,60	0,80	108,6

Prezzo scala base D.Lgs. 81 Euro	Codice articolo	Peso kg.	Prezzo zavorra EN 131-7 Euro
	SCC ZEN60-03	6,0	
	SCC ZEN60-04	4,0	
	SCC ZEN60-05	5,0	
	SCC ZEN60-06	8,0	
	SCC ZEN60-07	11,5	
	SCC ZEN60-08	9,0	
	SCC ZEN60-09	5,0	
	SCC ZEN60-10	5,0	
	SCC ZEN60-11	8,9	
	SCC ZEN60-12	56,0	
	SCC ZEN60-13	64,0	
	SCC ZEN60-14	94,0	
	SCC ZEN60-15	82,0	
	SCC ZEN60-16	94,0	
	SCC ZEN60-17	102,0	

Codice articolo	Lunghezza base L mt.	Peso kg.	Prezzo scala base D.Lgs. 81 Euro
CON PIATTAFORMA «Y» PROFONDA mt. 1,20			
SCA 7760A/03	1,56	44,3	
SCA 7760A/04	1,72	49,7	
SCA 7760A/05	1,88	54,7	
SCA 7760A/06	2,04	58,1	
SCA 7760A/07	2,20	62,9	
SCA 7760A/08	2,36	68,6	
SCA 7760A/09	2,52	73,9	
SCA 7760A/10	2,68	78,4	
SCA 7760A/11	2,88	87,1	
SCA 7760A/12	3,01	91,9	
SCA 7760A/13	3,17	95,9	

Codice articolo	Lunghezza base L mt.	Peso kg.	Prezzo scala base D.Lgs. 81 Euro
CON PIATTAFORMA «Y» PROFONDA mt. 1,60			
SCA 7760B/03	1,96	52,9	
SCA 7760B/04	2,12	58,6	
SCA 7760B/05	2,28	63,0	
SCA 7760B/06	2,44	66,5	
SCA 7760B/07	2,60	71,2	
SCA 7760B/08	2,76	78,1	
SCA 7760B/09	2,92	83,8	
SCA 7760B/10	3,08	88,3	
SCA 7760B/11	3,28	97,1	
SCA 7760B/12	3,41	101,8	
SCA 7760B/13	3,57	105,8	

Codice articolo	Lunghezza base L mt.	Peso kg.	Prezzo scala base D.Lgs. 81 Euro
CON PIATTAFORMA «Y» PROFONDA mt. 2,00			
SCA 7760C/03	2,36	60,4	
SCA 7760C/04	2,52	65,7	
SCA 7760C/05	2,68	69,5	
SCA 7760C/06	2,88	72,9	
SCA 7760C/07	3,00	77,6	
SCA 7760C/08	3,16	84,5	
SCA 7760C/09	3,32	89,8	
SCA 7760C/10	3,48	94,6	
SCA 7760C/11	3,68	103,2	
SCA 7760C/12	3,81	108,1	
SCA 7760C/13	3,97	112,2	

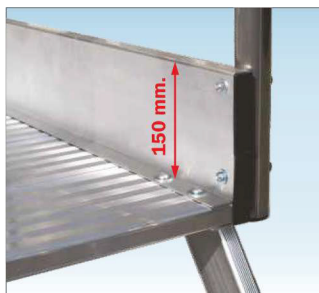
Codice articolo	Lunghezza base L mt.	Peso kg.	Prezzo scala base D.Lgs. 81 Euro
CON PIATTAFORMA «Y» PROFONDA mt. 2,40			
SCA 7760D/03	2,76	68,9	
SCA 7760D/04	2,92	74,4	
SCA 7760D/05	3,08	76,6	
SCA 7760D/06	3,28	80,0	
SCA 7760D/07	3,40	84,7	
SCA 7760D/08	3,56	91,6	
SCA 7760D/09	3,72	96,8	
SCA 7760D/10	3,88	101,7	
SCA 7760D/11	4,08	110,2	
SCA 7760D/12	4,21	119,6	
SCA 7760D/13	4,37	124,0	

Codice articolo	Lunghezza base L mt.	Peso kg.	Prezzo scala base D.Lgs. 81 Euro
CON PIATTAFORMA «Y» PROFONDA mt. 2,80			
SCA 7760E/03	3,16	76,5	
SCA 7760E/04	3,32	81,9	
SCA 7760E/05	3,48	84,1	
SCA 7760E/06	3,68	87,5	
SCA 7760E/07	3,80	92,1	
SCA 7760E/08	3,96	99,6	
SCA 7760E/09	4,12	105,1	
SCA 7760E/10	4,28	109,8	
SCA 7760E/11	4,48	122,9	
SCA 7760E/12	4,61	128,1	
SCA 7760E/13	4,77	132,4	

Codice articolo	Lunghezza base L mt.	Peso kg.	Prezzo scala base D.Lgs. 81 Euro
CON PIATTAFORMA «Y» PROFONDA mt. 3,20			
SCA 7760F/03	3,56	82,9	
SCA 7760F/04	3,72	88,3	
SCA 7760F/05	3,88	93,1	
SCA 7760F/06	4,08	96,6	
SCA 7760F/07	4,20	98,6	
SCA 7760F/08	4,36	105,8	
SCA 7760F/09	4,52	111,5	
SCA 7760F/10	4,68	120,9	
SCA 7760F/11	4,88	130,0	
SCA 7760F/12	5,01	135,1	
SCA 7760F/13	5,17	139,5	

Scala a palchetto heavy-duty

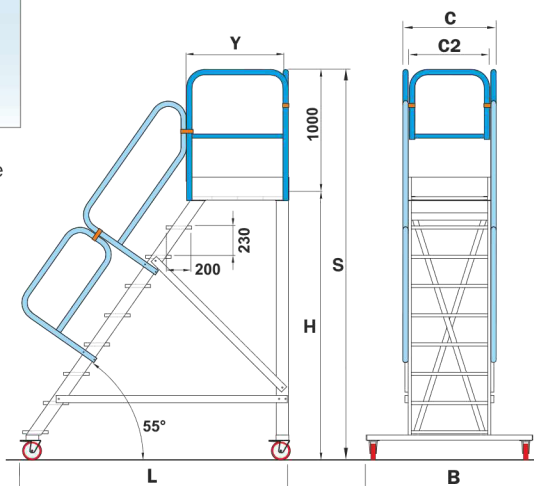
Cod. 7780 - Versione larga 800 mm.



Fermapiè alto 150 mm.
Piattaforma dotata di fermapiè realizzato in robusto profilato di alluminio anti-ruggine

La scala è interamente smontabile per il trasporto ed il magazzino!

N.B. Art. 7780-7780A-7780B-7780C-7780D-7780E-7780F/03 non necessita di corrimani



Altezza utile di lavoro + 2 mt.
Altezza totale: + 1,00 mt.
Altezza al piano

Prescrizioni normativa europea UNI EN 131/7 anti-ribaltamento

Tutte le scale a palchetto dotate di piattaforma di lavoro quando utilizzate per lavorazioni capaci di generare spinte fino a 30 kg orizzontali richiedono sempre conformità alla norma europea UNI EN 131-7



anti-ribaltamento che viene garantita con l'aggiunta dell'accessorio zavorra SCC ZEN



Zavorra anti-erosione

protetta da box in alluminio

Ideata per il settore industriale e per il settore alimentare evita il deterioramento nel tempo del materiale all'interno utilizzato per lo zavorramento

Codice articolo	Altezza scala S mt.	Altezza piattaforma H mt.	Altezza di lavoro mt.	Lunghezza base L mt.	Larghezza base B mt.	Larghezza scala C - C2 mt.	Lunghezza piattaforma Y mt.	Peso kg.
SCA 7780/03	1,69	0,69	2,69	1,16	1,20	0,94 - 0,80	0,80	38,1
SCA 7780/04	1,92	0,92	2,92	1,32	1,20	0,94 - 0,80	0,80	43,4
SCA 7780/05	2,15	1,15	3,15	1,48	1,20	0,94 - 0,80	0,80	47,0
SCA 7780/06	2,38	1,38	3,38	1,64	1,20	0,94 - 0,80	0,80	51,5
SCA 7780/07	2,61	1,61	3,61	1,80	1,20	0,94 - 0,80	0,80	56,1
SCA 7780/08	2,84	1,84	3,84	1,96	1,20	0,94 - 0,80	0,80	61,2
SCA 7780/09	3,07	2,07	4,07	2,12	1,50	0,94 - 0,80	0,80	66,4
SCA 7780/10	3,30	2,30	4,30	2,28	1,50	0,94 - 0,80	0,80	70,8
SCA 7780/11	3,53	2,53	4,53	2,44	1,50	0,94 - 0,80	0,80	80,3
SCA 7780/12	3,76	2,76	4,73	2,61	1,50	0,94 - 0,80	0,80	85,1
SCA 7780/13	3,99	2,99	4,99	2,77	1,50	0,94 - 0,80	0,80	89,1
SCA 7780/14	4,22	3,22	5,22	2,93	1,50	0,94 - 0,80	0,80	95,7
SCA 7780/15	4,45	3,45	5,45	3,09	1,50	0,94 - 0,80	0,80	99,7
SCA 7780/16	4,68	3,68	5,68	3,25	1,50	0,94 - 0,80	0,80	104,5
SCA 7780/17	4,91	3,91	5,91	3,41	1,50	0,94 - 0,80	0,80	108,6

Prezzo scala base D.Lgs. 81 Euro	Codice articolo	Peso kg.	Prezzo zavorra EN 131-7 Euro
	SCC ZEN80-03	4,0	
	SCC ZEN80-04	4,0	
	SCC ZEN80-05	3,0	
	SCC ZEN80-06	5,0	
	SCC ZEN80-07	3,0	
	SCC ZEN80-08	3,0	
	SCC ZEN80-09	3,0	
	SCC ZEN80-10	--	
	SCC ZEN80-11	42,2	
	SCC ZEN80-12	45,7	
	SCC ZEN80-13	35,2	
	SCC ZEN80-14	34,9	
	SCC ZEN80-15	42,0	
	SCC ZEN80-16	60,0	
	SCC ZEN80-17	82,0	

Codice articolo	Lunghezza base L mt.	Peso kg.	Prezzo scala base D.Lgs. 81 Euro
CON PIATTAFORMA «Y» PROFONDA mt. 1,20			
SCA 7780A/03	1,56	44,3	
SCA 7780A/04	1,72	49,7	
SCA 7780A/05	1,88	54,7	
SCA 7780A/06	2,04	58,1	
SCA 7780A/07	2,20	62,9	
SCA 7780A/08	2,36	68,6	
SCA 7780A/09	2,52	73,9	
SCA 7780A/10	2,68	78,4	
SCA 7780A/11	2,88	87,1	
SCA 7780A/12	3,01	91,9	
SCA 7780A/13	3,17	95,9	

Codice articolo	Lunghezza base L mt.	Peso kg.	Prezzo scala base D.Lgs. 81 Euro
CON PIATTAFORMA «Y» PROFONDA mt. 1,60			
SCA 7780B/03	1,96	52,9	
SCA 7780B/04	2,12	58,6	
SCA 7780B/05	2,28	63,0	
SCA 7780B/06	2,44	66,5	
SCA 7780B/07	2,60	71,2	
SCA 7780B/08	2,76	78,1	
SCA 7780B/09	2,92	83,8	
SCA 7780B/10	3,08	88,3	
SCA 7780B/11	3,28	97,1	
SCA 7780B/12	3,41	101,8	
SCA 7780B/13	3,57	105,8	

Codice articolo	Lunghezza base L mt.	Peso kg.	Prezzo scala base D.Lgs. 81 Euro
CON PIATTAFORMA «Y» PROFONDA mt. 2,00			
SCA 7780C/03	2,36	60,4	
SCA 7780C/04	2,52	65,7	
SCA 7780C/05	2,68	69,5	
SCA 7780C/06	2,88	72,9	
SCA 7780C/07	3,00	77,6	
SCA 7780C/08	3,16	84,5	
SCA 7780C/09	3,32	89,8	
SCA 7780C/10	3,48	94,6	
SCA 7780C/11	3,68	103,2	
SCA 7780C/12	3,81	108,1	
SCA 7780C/13	3,97	112,2	

Codice articolo	Lunghezza base L mt.	Peso kg.	Prezzo scala base D.Lgs. 81 Euro
CON PIATTAFORMA «Y» PROFONDA mt. 2,40			
SCA 7780D/03	2,76	68,9	
SCA 7780D/04	2,92	74,4	
SCA 7780D/05	3,08	76,6	
SCA 7780D/06	3,28	80,0	
SCA 7780D/07	3,40	84,7	
SCA 7780D/08	3,56	91,6	
SCA 7780D/09	3,72	96,8	
SCA 7780D/10	3,88	101,7	
SCA 7780D/11	4,08	110,2	
SCA 7780D/12	4,21	119,6	
SCA 7780D/13	4,37	124,0	

Codice articolo	Lunghezza base L mt.	Peso kg.	Prezzo scala base D.Lgs. 81 Euro
CON PIATTAFORMA «Y» PROFONDA mt. 2,80			
SCA 7780E/03	3,16	76,5	
SCA 7780E/04	3,32	81,9	
SCA 7780E/05	3,48	84,1	
SCA 7780E/06	3,68	87,5	
SCA 7780E/07	3,80	92,1	
SCA 7780E/08	3,96	99,6	
SCA 7780E/09	4,12	105,1	
SCA 7780E/10	4,28	109,8	
SCA 7780E/11	4,48	122,9	
SCA 7780E/12	4,61	128,1	
SCA 7780E/13	4,77	132,4	

Codice articolo	Lunghezza base L mt.	Peso kg.	Prezzo scala base D.Lgs. 81 Euro
CON PIATTAFORMA «Y» PROFONDA mt. 3,20			
SCA 7780F/03	3,56	82,9	
SCA 7780F/04	3,72	88,3	
SCA 7780F/05	3,88	93,1	
SCA 7780F/06	4,08	96,6	
SCA 7780F/07	4,20	98,6	
SCA 7780F/08	4,36	105,8	
SCA 7780F/09	4,52	111,5	
SCA 7780F/10	4,68	120,9	
SCA 7780F/11	4,88	130,0	
SCA 7780F/12	5,01	135,1	
SCA 7780F/13	5,17	139,5	