

Scala professionale

A doppia salita con piattaforma a ponte e base stabilizzatrice ANTI-RIBALTAMENTO

Cod. 6088 - 6088P

- ★ Scala a ponte scomponibile con basette stabilizzatrici ANTI-RIBALTAMENTO
- ★ Gradino anti-scivolo profondo mm. 83 unito al montante mediante robusta saldatura ad angolo nascosta alla vista
- ★ Montante scatolato a doppia anima mm. 80 x 23 alettato
- ★ Piattaforma di lavoro mm. 600x750 con fermapiedi alto mm. 100
- ★ Parapetto di sicurezza regolamentare alto mt. 1
- ★ Doppia basetta stabilizzatrice maggiorata anti-ribaltamento ad innesto calibrato indeformabile in alluminio anti-ruggine con montaggio e smontaggio rapido
- ★ Doppio corrimano Ø 32 mm. su entrambi i lati
- ★ Basetta stabilizzatrice posteriore dotata di ruote Ø 125 mm. con dispositivo auto-frenante
- ★ Maniglie laterali per il trasporto tipo "carriola"
- ★ Anno produzione e marchio produttore
- ★ Libretto e norme d'uso

Ideata per effettuare manutenzione industriale impegnativa in modo comodo e pratico, ma soprattutto con una sicurezza superiore grazie alla doppia basetta stabilizzatrice maggiorata che ne assicura la certificazione ANTI-RIBALTAMENTO per compensare spinte orizzontali fino a 30 kg. e alla doppia basetta stabilizzatrice. Disponibile anche senza maniglie e senza basette ma con piastre di fissaggio a terra per il superamento di ostacoli fissi.

Collaudata anti-ribaltamento fino a 30 kg. orizzontali !

NORMATIVE ANTI-RIBALTAMENTO

EN 131/7

**NF P93-352
NF P93-353**

PER SCALE A PALCHETTO CON PIATTAFORMA DI LAVORO ATTIVO



Corrimano realizzato in tubo tondo Ø 32 mm. con fissaggio regolabile

Fissati mediante viti a cavallotto con bullone e rondella in nylon lubrificante permettono il montaggio e smontaggio rapido e di regolarne la posizione



Gradini profondi 83 mm. molto robusti saldati su spessori maggiorati

Unito al montante verticale mediante robusta saldatura ad angolo nascosta alla vista a garanzia della massima stabilità e di lunga affidabilità nel tempo



Basetta posteriore AUTO-FRENANTE con ruote per il trasporto a carriola

Realizzata in alluminio è smontabile per il trasporto ed utilizza ruote in gomma nera Ø 125 mm. e tamponi a terra che frenano la scala automaticamente



INNESTO CALBRATO MASSIMA SOLIDITA' CON MONTAGGIO E SMONTAGGIO RAPIDO

BASETTA MAGGIORATA ANTI-RIBALTAMENTO

Basetta ANTI-RIBALTAMENTO ad innesto calibrato indeformabile con montaggio e smontaggio rapido

Facile montaggio/smottaggio e scarica le sollecitazioni sul profilo garantendo la massima solidità nel tempo



NORMA

EN 131/7

**NF P93-352
NF P93-353**



Certificata da **POLITECNICO**

PORTATA

150 kg

GARANZIA

10 anni

ASSICURAZIONE PRODOTTO

Danni a cose e persone

3.000.000

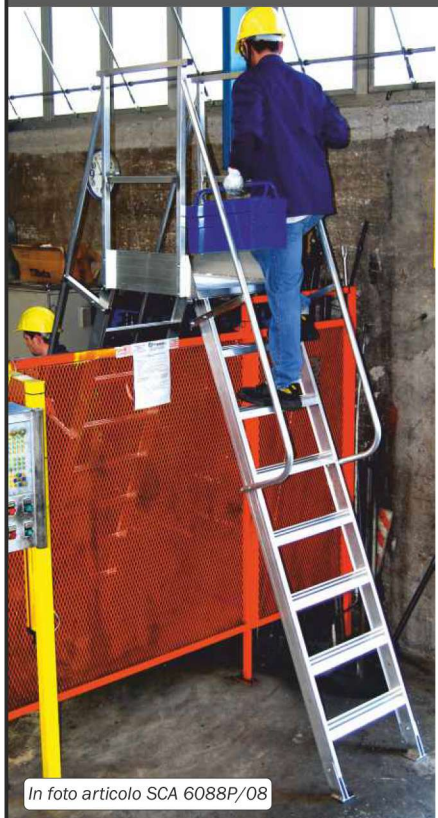


PRODOTTO PROFESSIONALE
Per uso intensivo

In foto articolo SCA 6088/08

Scala professionale

Versione fissa 6088P con piastre di fissaggio al suolo



In foto articolo SCA 6088P/08



Fornita senza basette stabilizzatrici ma dotata di n° 4 piastre di fissaggio realizzate in alluminio anti-ruggine per fissare la scala al suolo mediante appositi tasselli

NORMA
D.Lgs. n°81
scale

PORTATA
150 kg



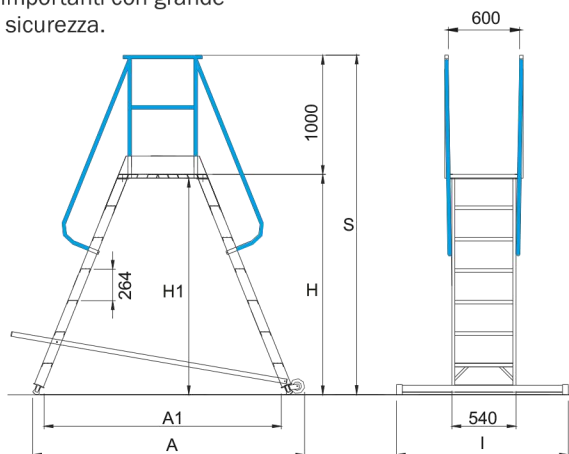
Scale in alluminio



Grande piattaforma a ponte di lavoro in alluminio con protezioni di sicurezza regolamentari

Realizzata con dimensioni 75 x 60 cm. è provvista di parapetto alto mt. 1,0 realizzato in tubo tondo Ø 32 mm. con protezione intermedia e di fermapiedi alto 10 cm permette di eseguire lavorazioni importanti con grande comodità e sicurezza.

Altezza di lavoro + 2 mt.
Altezza totale: + 1,00 mt.
Altezza piattaforma



Codice Articolo	Gradini piattaforma compresa	Altezza piattaforma H	Altezza di lavoro piano + 2mt	Altezza di ingombro H1	Ingombro al suolo A	Ingombro basetta I	Peso	Prezzo 6088 con basette EN131-7 Euro	Codice Articolo	Ingombro scala con piastre		Prezzo 6088P con piastre D.L.81 Euro
										cm.	kg.	
SCA 6088/03	2x3	0,80	2,80	0,75	1,44	110	24		SCA 6088/03P	60	21	
SCA 6088/04	2x4	1,06	3,06	1,02	1,70	110	26		SCA 6088/04P	60	23	
SCA 6088/05	2x5	1,32	3,32	1,29	1,90	130	29		SCA 6088/05P	60	25	
SCA 6088/06	2x6	1,59	3,59	1,55	2,10	130	31		SCA 6088/06P	60	27	
SCA 6088/07	2x7	1,85	3,85	1,82	2,30	145	33		SCA 6088/07P	60	28	
SCA 6088/08	2x8	2,12	4,12	2,08	2,50	145	37		SCA 6088/08P	60	32	