



Descrizione

È costruita con telaio in alluminio, gradini e pianerottolo in alluminio antiscivolo. È munita di corrimano, di base stabilizzatrice posteriore, che evita il ribaltamento laterale, e di ruote posteriori che ne rendono facile la movimentazione. L'inclinazione della pedana di 60°, ed i gradini da 150 mm, rendono la salita ancora più agevole. Può essere richiusa con facilità, in modo da ridurre gli ingombri di deposito e di trasporto.

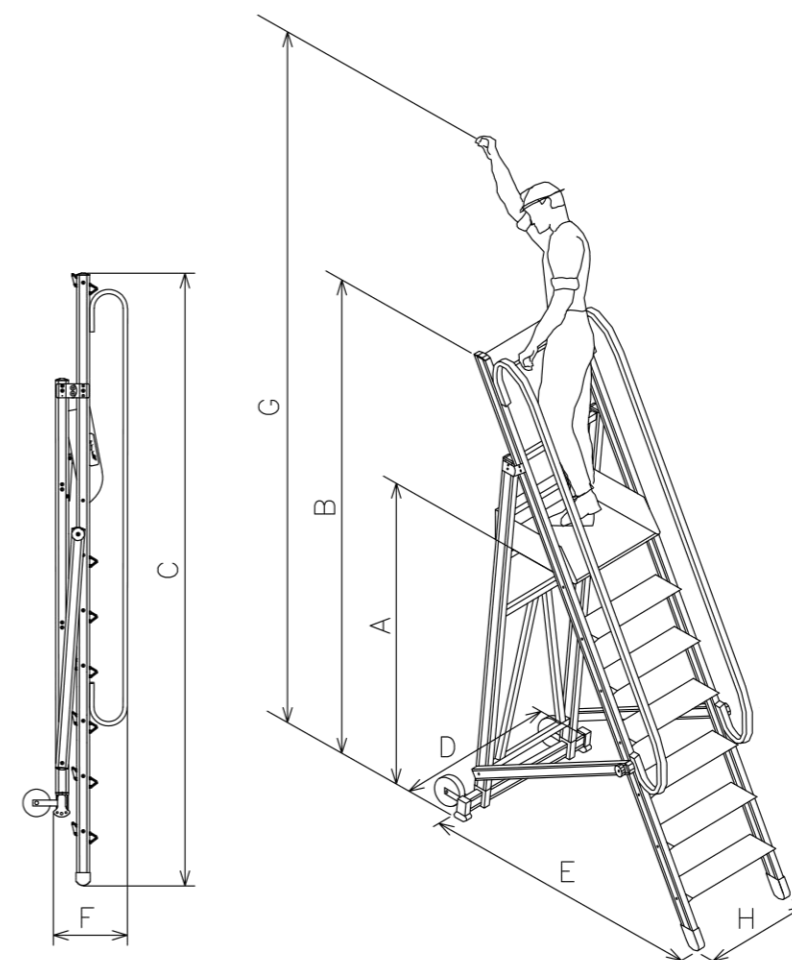
Gradini: sono montati su attacchi pressofusi con piolo e scanco antitorsione, inseriti ai montanti.
NON SALDATI NE' RIBATTUTI

Dati Tecnici

PORTATA: 150 kg
(riferito ad una persona con attrezzi)
FIANCATE: alluminio 65x30 mm
PIANEROTTOLO: alluminio antiscivolo 490x490 mm
RUOTE: posteriori ø 140 mm
GRADINI: alluminio antiscivolo 150x23 mm
LARGHEZZA SOMMITÀ: 570 mm
NORMA DI SICUREZZA:
D. Lgs. n° 81/2008



Scala richiudibile

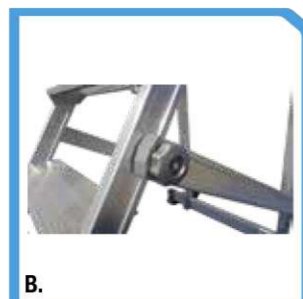


Codice	Gradini*	A	B	C	D	E	F	G	H	Peso
S2404	4	1000	2000	2270	900	1290	380	2850	580	23 kg
S2405	5	1250	2250	2550	900	1450	380	3100	580	26 kg
S2406	6	1500	2500	2830	900	1610	380	3350	580	29 kg
S2407	7	1750	2750	3110	900	1770	380	3600	580	32 kg
S2408	8	2000	3000	3390	900	1930	380	3850	580	35 kg
S2409	9	2250	3250	3670	900	2210	380	4100	580	38 kg
S2410	10	2500	3500	3950	900	2490	380	4350	580	41 kg

* Nel numero di gradini è conteggiato anche il pianerottolo - Le misure sono espresse in mm



A.

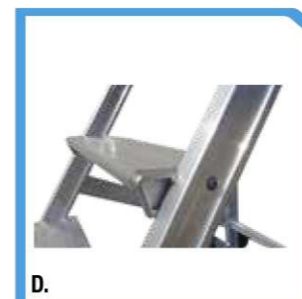


B.



C.

A. Scala chiusa
B. Volantino di chiusura scala
C. Dettaglio pianerottolo



D.

D. Dettaglio gradini