

EUROSCALA GENIA

GENIA/S è scala semplice d'appoggio in alluminio a pioli quadri 30x30 mm. Calzari alti in gomma antiscivolo alla base e copri testa in alto. Ideale per uso intensivo industriale ed agricolo.

In alto:
copri testa



GENIA/S



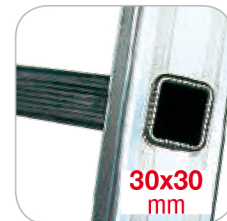
150 kg MAX



AGGIORNAMENTO 1/18: ATTIVO



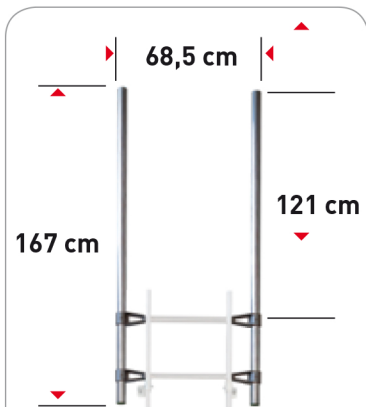
ACCESSORIO:
coppia di
ganci leggeri
con alette
Cod.: FE-119/A



Piolo quadro
30x30 mm



ACCESSORIO:
Innesto in fusione
d'alluminio con piede
snodato per scale con
barra stabilizzatrice
Cod.: PSP/B



ACCESSORIO:
coppia maniglioni di
sbarco
Art.: GA-SB714MS

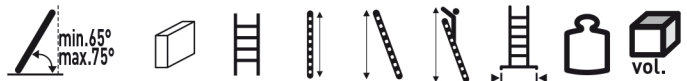


Senza barra
stabilizzatrice
anche da
GS350

**ATTENZIONE!!
È GARANTITO UN
ELEVATO RAPPORTO
QUALITÀ/PREZZO**



A terra:
calzare alto 5 cm
Per codici:
GS200 - GS250 - GS300



SENZA BARRA STABILIZZATRICE - EN131

Cod.	(mm)	N° gr.	(cm)	(cm)	(cm)	(cm)	(kg)	(m³)
GS200	25x65	6	199	190	295	-	4,90	0,05
GS250	25x65	8	259	245	355	-	5,20	0,07
GS300	25x65	9	289	275	385	-	5,50	0,07

CON BARRA STABILIZZATRICE - EN131

GS350/B	25x65	11	351	330	445	77	7,60	0,09
GS400/B	25x65	13	411	385	500	89	8,80	0,10
GS450/B	25x65	14	441	415	535	89	9,60	0,11
GS500/B	25x65	16	502	470	595	107	10,70	0,13
GS550/B	25x65	18	562	525	650	107	12,10	0,14

SENZA BARRA STABILIZZATRICE - DECRETO LEGISLATIVO 81/2008

GS350	25x65	11	351	330	445	77	7,60	0,09
GS400	25x65	13	411	385	500	89	8,80	0,10
GS450	25x65	14	441	415	535	89	9,60	0,11
GS500	25x65	16	502	470	595	107	10,70	0,13
GS550	25x65	18	562	525	650	107	12,10	0,14

PSP/B	Innesto in fusione + piede snodo piccolo per barra stabiliz.	cad.
FE-119/A	Gancio metallico leggero con alette	cad.
GA-SB714MS	Coppia maniglioni di sbarco c/supporti in fusione	

* Predisposte per dotazione successiva della barra stabilizzatrice (PATENT)



Barra
stabilizzatrice
a partire da
GS 350/B



EMILIANA SCALE Srl
Tel 059 536007