

Scala a ponte

Fissa a doppia salita con piattaforma di lavoro e parapetto regolamentare

Cod. 7260 / 7280

- ★ Scala 7260 con rampa di salita **larghezza mm. 600**
- ★ Scala 7280 con rampa di salita **larghezza mm. 800**
- ★ Gradini in lega leggera indeformabili con superficie anti-scivolo: **profondità 200 mm.**
- ★ Ampia piattaforma di passaggio con superficie anti-scivolo: **profondità 800 mm.**
- ★ Piattaforma provvista di parapetti amovibili alti mt. 1 su entrambi i lati e di fermapièdi laterali alti 15 cm.
- ★ Doppio corrimano amovibile realizzato con tubo maggiorato \varnothing 42 mm. in accordo con EN 14122
- ★ Profili montante con angoli arrotondati anti-graffio
- ★ Scala provvista di piastre di fissaggio per il tassellamento al suolo
- ★ Inclinazione salita: 55°

**ASSICURAZIONE
PRODOTTO**
Danni a cose e persone
3.000.000

N.B. Tutti i modelli scala 7260 e 7280 richiedono sempre il fissaggio a terra obbligatorio !



Fermapièdi alto 150 mm.
Piattaforma dotata di fermapièdi realizzato in robusto profilato di alluminio anti-ruggine



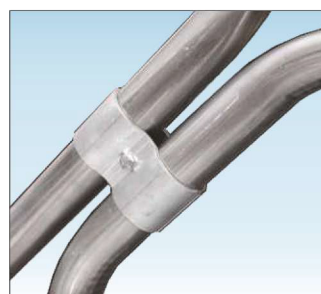
Gradino piano profondo 200 mm.
Garantisce la massima comodità del piede anche nelle più difficili condizioni d'uso e consente all'operatore di salire e scendere dalla scala comodamente sempre in posizione frontale



Piastre di fissaggio a terra in alluminio
Realizzate in alluminio anti-ruggine consentono di fissare la scala a terra (*Fissaggio a terra sempre obbligatorio*)



Corrimano smontabile realizzato con robusto profilo tondo \varnothing 42 mm.
Garantisce un'alevata resistenza agli urti ed il tubo tondo permette una presa manuale comoda ed ergonomica



Piastre di fissaggio in alluminio
I corrimani ed i parapetti si uniscono tra loro mediante apposite piastre di fissaggio in alluminio anti-ruggine che ne consentono l'eventuale smontaggio e la sostituzione



In foto articolo SCA 7260/05

NORMA 
D.Lgs. n° 81
scale

NORMA 
EN 14122
PER SCALE FISSE



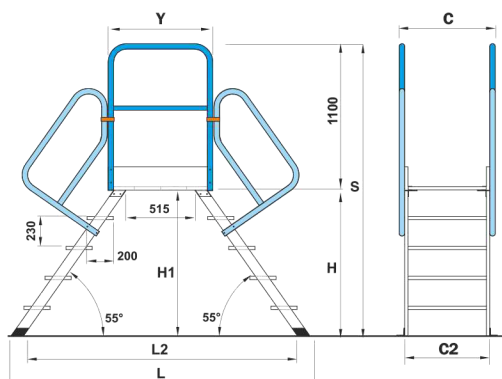
GARANZIA
10 anni

PORTATA
200 kg

PORTATA
EN 14122
150 kg

Scala a ponte

La scala interamente smontabile per il trasporto ed il magazzino !



ACCESSORI per scala 7260 - 7280



Piattaforma con lato aperto per consentire l'accesso a piani rialzati (Se non dotata di cancelletto apribile SCS CANCELL la scala potrà essere usata solo se ancorata al piano d'uscita)

Codice SCC USCITA
supplem.



Cancelletto con apertura a molla realizzato 100% in alluminio anti-ruggine a chiusura automatica e dotato di fermapiEDE utile per chiudere lati aperti della piattaforma, utilizzati per uscita laterale o frontale

Codice SCC CANCELL
prezzo



Gradino profondo 200 mm. realizzato in grigliato d'acciaio zincato a caldo con superficie anti-scivolo ideato per evitare depositi di neve su scale in ambienti esterni

Codice SCC GRI
supplem.



Cancelletto di sicurezza realizzato 100% in alluminio anti-ruggine senza fermapiEDE si apre manualmente e si richiude automaticamente a gravità per garantire la protezione anti-caduta anche sul lato di salita e discesa

Codice SCC CANCELLI
prezzo

Cod. 7260 - Versione larga 600 mm.

Art. 7260-7260A-7260B-7260C/03 non necessita di corrimani

Codice articolo	Altezza scala S mt.	Altezza piattaforma H - H1 mt.	Altezza utile di lavoro mt.	Lunghezza base L - L2 mt.	Larghezza scala C - C2 mt.	Lunghezza piattaforma mt.	Peso kg.	Prezzo EN 14122 (4 corrimani) Euro	Codice Articolo	Prezzo corrimano (singolo) Euro
SCA 7260/03	1,79	0,69 - 0,65	2,69	1,67 - 1,43	0,74 - 0,60	0,80	29,4		-	
SCA 7260/04	2,02	0,92 - 0,88	2,92	1,99 - 1,75	0,74 - 0,60	0,80	33,3		SCC C04/80	
SCA 7260/05	2,25	1,15 - 1,11	3,15	2,31 - 2,08	0,74 - 0,60	0,80	37,7		SCC C05/80	
SCA 7260/06	2,48	1,38 - 1,34	3,38	2,63 - 2,40	0,74 - 0,60	0,80	44,2		SCC C06/80	
SCA 7260/07	2,71	1,61 - 1,57	3,61	2,95 - 2,72	0,74 - 0,60	0,80	48,6		SCC C07/80	
SCA 7260/08	2,94	1,84 - 1,80	3,84	3,28 - 3,04	0,74 - 0,60	0,80	53,1		SCC C08/80	
SCA 7260/09	3,17	2,07 - 2,03	4,07	3,60 - 3,36	0,74 - 0,60	0,80	60,8		SCC C09/80	

Codice articolo	Lunghezza base L mt.	Peso kg.	Prezzo EN 14122 (4 corrimani) Euro	Codice articolo	Lunghezza base L mt.	Peso kg.	Prezzo EN 14122 (4 corrimani) Euro	Codice articolo	Lunghezza base L mt.	Peso kg.	Prezzo EN 14122 (4 corrimani) Euro
CON PIATTAFORMA «Y» PROFONDA mt. 1,20				CON PIATTAFORMA «Y» PROFONDA mt. 1,60				CON PIATTAFORMA «Y» PROFONDA mt. 2,00			
SCA 7260A/03	2,07	-		SCA 7260B/03	2,47	-		SCA 7260C/03	2,87	-	
SCA 7260A/04	2,39	-		SCA 7260B/04	2,79	-		SCA 7260C/04	3,19	-	
SCA 7260A/05	2,71	-		SCA 7260B/05	3,11	-		SCA 7260C/05	3,51	-	
SCA 7260A/06	3,03	-		SCA 7260B/06	3,43	-		SCA 7260C/06	3,83	-	
SCA 7260A/07	3,35	-		SCA 7260B/07	3,75	-		SCA 7260C/07	4,15	-	
SCA 7260A/08	3,68	-		SCA 7260B/08	4,08	-		SCA 7260C/08	4,48	-	
SCA 7260A/09	4,00	-		SCA 7260B/09	4,40	-		SCA 7260C/09	4,80	-	

Cod. 7280 - Versione larga 800 mm.

Art. 7280-7280A-7280B-7280C/03 non necessita di corrimani

Codice	Altezza scala S mt.	Altezza piattaforma H - H1 mt.	Altezza utile di lavoro mt.	Lunghezza base L - L2 mt.	Larghezza scala C - C2 mt.	Lunghezza piattaforma mt.	Peso kg.	Prezzo EN 14122 (4 corrimani) Euro	Codice Articolo	Prezzo corrimano (singolo) Euro
SCA 7280/03	1,79	0,69 - 0,65	2,69	1,67 - 1,43	0,94 - 0,80	0,80	33,5		-	
SCA 7280/04	2,02	0,92 - 0,88	2,92	1,99 - 1,75	0,94 - 0,80	0,80	38,4		SCC C04/80	
SCA 7280/05	2,25	1,15 - 1,11	3,15	2,31 - 2,08	0,94 - 0,80	0,80	43,7		SCC C05/80	
SCA 7280/06	2,48	1,38 - 1,34	3,38	2,63 - 2,40	0,94 - 0,80	0,80	51,0		SCC C06/80	
SCA 7280/07	2,71	1,61 - 1,57	3,61	2,95 - 2,72	0,94 - 0,80	0,80	56,3		SCC C07/80	
SCA 7280/08	2,94	1,84 - 1,80	3,84	3,28 - 3,04	0,94 - 0,80	0,80	61,6		SCC C08/80	
SCA 7280/09	3,17	2,07 - 2,03	4,07	3,60 - 3,36	0,94 - 0,80	0,80	70,2		SCC C09/80	

Codice articolo	Lunghezza base L mt.	Peso kg.	Prezzo EN 14122 (4 corrimani) Euro	Codice articolo	Lunghezza base L mt.	Peso kg.	Prezzo EN 14122 (4 corrimani) Euro	Codice articolo	Lunghezza base L mt.	Peso kg.	Prezzo EN 14122 (4 corrimani) Euro
CON PIATTAFORMA «Y» PROFONDA mt. 1,20				CON PIATTAFORMA «Y» PROFONDA mt. 1,60				CON PIATTAFORMA «Y» PROFONDA mt. 2,00			
SCA 7280A/03	1,85	-		SCA 7280B/03	2,25	-		SCA 7280C/03	2,25	-	
SCA 7280A/04	2,17	-		SCA 7280B/04	2,57	-		SCA 7280C/04	2,57	-	
SCA 7280A/05	2,49	-		SCA 7280B/05	2,89	-		SCA 7280C/05	2,89	-	
SCA 7280A/06	2,81	-		SCA 7280B/06	3,21	-		SCA 7280C/06	3,21	-	
SCA 7280A/07	3,14	-		SCA 7280B/07	3,54	-		SCA 7280C/07	3,54	-	
SCA 7280A/08	3,46	-		SCA 7280B/08	3,86	-		SCA 7280C/08	3,86	-	
SCA 7280A/09	3,46	-		SCA 7280B/09	3,86	-		SCA 7280C/09	3,86	-	