

# scala universale **euro** **BRIKO 16** ...il valore della qualità

EUROBRIKO 16 è scala universale tutta in alluminio di superiori qualità tecniche a conferma di prodotto unico. Cerniere fuse con anime d'acciaio incorporate inattaccabili da agenti atmosferici ed impossibili al cedimento (Brevetto). Ampie soluzioni d'utilizzo con opzione di libera a cavalletto che permette l'apri/chiedi strategico in ambienti ridotti.

Gradini esterni fissati ognuno con 6 saldature robotizzate (3+3). Massimi sviluppi ottenuti dal progetto unico delle cerniere che portano i montanti alla massima lunghezza.



Uso cavalletto



## IMPORTANTE!!!

Le speciali cerniere permettono 2 possibili usi:

### ① LIBERA



### LIBERA:

La scala a cavalletto può aprire e chiudere liberamente fin contro i fermi di massima apertura.

### ② BLOCCATA



### B BLOCCATA:

scala a cavalletto può essere volutamente bloccata in unica posizione di massima apertura.



APRI / CHIUDI

**150**  
kg



Cod.	N° grad. int./est.	(cm)	(cm)	(cm)	(cm)	(cm)	(cm)	(cm)	(cm)	(kg)	(m <sup>3</sup> )	Codice Ean
BK/1,5	3/4	120	344	170	108	435	285	52	10,50	0,15	8028406002611	
BK/2	4/4	120	400	198	122	490	315	62	12,50	0,18	8028406002369	
BK/3	4/5	148	456	225	137	550	340	62	13,00	0,22	8028406002376	
BK/4	5/5	148	512	252	152	605	370	62	14,00	0,22	8028406002383	
BK/5	6/6	176	570	280	167	660	390	72	16,50	0,31	8028406002628	

81/2008  
DECRETO LEGISLATIVO



24x60 mm



30x69 mm



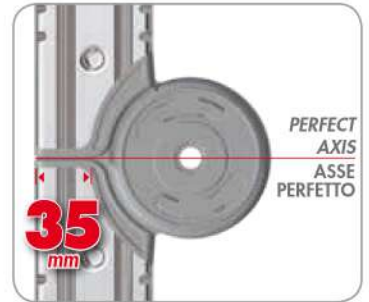
24 cm



EMILIANA SCALE Srl  
Tel 059 536007

150 kg  
MAX

81/2008  
DECRETO LEGISLATIVO



Lame d'acciaio fuse nelle cerniere ad impedire ogni cedimento.



24 cm