

SUPER HOIST

Design compatto e portatile

Valvola di scarico rapido attivata da comando brevettato per posizione retratta o abbassata

Il posizionamento del super hoist dura pochi secondi - non sono necessari attrezzi

La piattaforma si fissa al cilindro girando semplicemente lo spinotto

Le gambe si allargano per un facile posizionamento

Un semplice e sicuro meccanismo di blocco di sicurezza mantiene ogni stabilizzatore in verticale per lo stoccaggio o in orizzontale per l'uso

Freno ruota

Facile da usare

GH 3.8

altezza di lavoro 3,80 m - capacità di carico 136 kg

GH 5.6

altezza di lavoro 5,60 m - capacità di carico 113 kg

Conformità alle normative Direttiva EU: 2006/42/EC (Macchine)

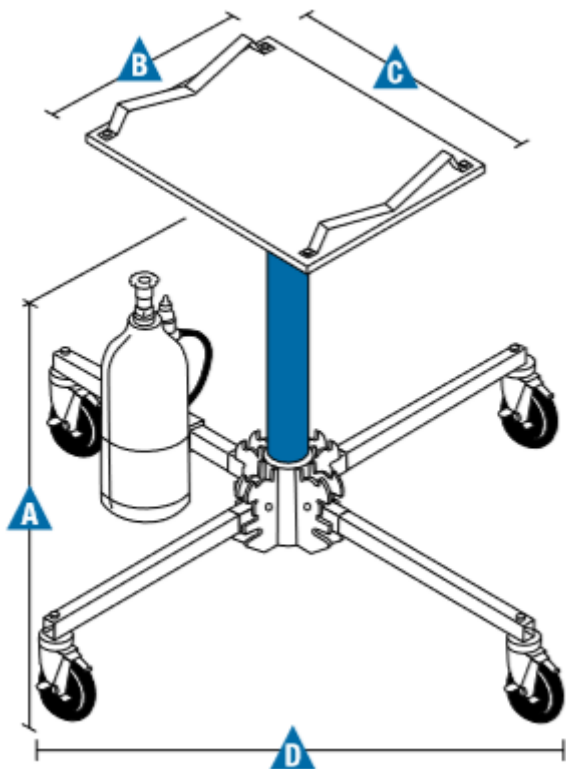
Le nostre certificazioni:



SUPER HOIST

DISEGNO TECNICO

le misure riportate in tabella sono indicate con le lettere dell'alfabeto



Modelli		GH-3.8	GH-5.6
A Altezza - chiusa	mt	1,04	1,37
A altezza sollevamento	mt	3,80	5,60
B Lunghezza - piattaforma	cm	48	48
C Larghezza - piattaforma	cm	61	61
D Larghezza - base (tra due angoli)	mt	1,35	1,35
PRESTAZIONI			
Portata	kg	136	113
Dimensioni stoccaggio/trasporto	cm	36 x 36 x 100	36 x 36 x 100
Ruote solide, antitraccia	cm	20 diam.	20 diam.
POTENZA			
PSI raccomandati	bar	5,86	5,86
PESO			
	kg	34	37
Conformità alle normative	Direttiva EU:	2006/42/EC	(Macchine)

EMILIANA SCALE s.r.l. unipersonale | p.iva 03181260369

Via della scienza, 19 - 41051 Castelnuovo Rangone MO | info@emilianascale.it | tel: 059 536.007 | fax: 059 536.965