



# Sollevatore di materiale GENIE SUPERLIFT Advantage SLA

- Struttura estremamente robusta
- Sistema a colonna telescopica brevettato
- Set stabilizzatori di supporto (di serie su SLA-20, -25, non disponibile con base larga)
- In posizione verticale passa facilmente attraverso vani porta singoli
- Allestimento rapido senza bisogno di attrezzi
- Accessori intercambiabili di movimentazione carichi
- Ruote girevoli standard anteriori
- Design compatto, piedi ripiegabili di facile stoccaggio
- Le ruote di base permettono una facile movimentazione in posizione chiusa
- Facile carico e scarico su veicolo per il trasporto
- Barre di sicurezza per fissare il gruppo colonna durante il trasporto

Alimentazione: Verricello manuale a una velocità

SLA-10: Altezza di sollevamento massima 3,49 m - Portata fino a 454 kg

SLA-15: Altezza di sollevamento massima 4,98 m - Portata fino a 363 kg

SLA-20: Altezza di sollevamento massima 6,46 m - Portata fino a 363 kg

SLA-25: Altezza di sollevamento massima 7,94 m - Portata fino a 295 kg



**DISPONIBILE ANCHE A: NOLEGGIO**

**Le nostre certificazioni:**

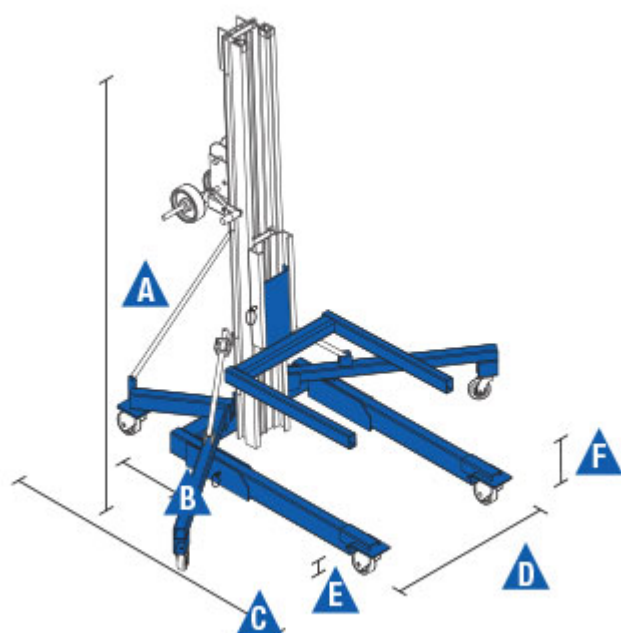




## GENIE SUPERLIFT Advantage SLA

### DISEGNO TECNICO

le misure riportate in tabella sono indicate con le lettere dell'alfabeto



Modelli		SLA 5	SLA 10	SLA 15	SLA 20	SLA 25
A) Altezza - chiusa	mt	2,0	2,0	2,0	2,0	2,0
B) Lunghezza chiusa	cm	74	74	74	74	79
C) Lunghezza utile	mt	1,51	1,51	1,88	2,08	2,08
D) Larghezza chiusa (dimensioni esterne)	cm	80	80	80	80	80
D) Larghezza chiusa (dimensioni esterne) con stabilizzatori abbassati	mt	1,85	1,85	1,85	1,85	1,85
E) Altezza minima da terra	cm	5	5	5	5	5
F) Altezza di carico minima	cm	15	15	15	15	15
Portata baricentro 46 cm	kg	454	454	363	363	295
Portata baricentro 61 cm	kg	454	454	363	272	204
Portata baricentro 1,07 m	kg	159	181	227	159	113
Larghezza base larga - minima	cm	80	80	80	—	—
Larghezza base larga - massima	mt	1,47	1,47	1,47	—	—

Modelli		SLA 5	SLA 10	SLA 15	SLA 20	SLA 25
Larghezza base larga - massima interna	mt	1,27	1,27	1,27	___	___
Altezza di lavoro:						
Forche standard - abbassate	mt	1,49	2,97	4,46	5,97	7,42
Forche standard - sollevate	mt	2,0	3,49	4,98	6,46	7,94
Forche regolabili - abbassate	mt	1,49	2,97	4,46	5,94	7,42
Forche regolabili - sollevate	mt	2,0	3,49	4,98	6,46	7,94
Forche piatte	mt	1,49	2,97	4,46	___	___
Peso standard	kg	98	118	151	184	204
Peso base larga	kg	117	137	163	___	___

## GENIE SUPERLIFT Advantage SLA ACCESSORI

### DISEGNO TECNICO

le misure riportate in tabella sono indicate con le lettere dell'alfabeto



Forche piatte



Piattaforma di carico: si installa facilmente su forche standard o regolabili senza l'uso di attrezzi. Di grande utilità per il carico e scarico di oggetti pesanti.



Braccio: Trasforma il vostro Superlift in un paranco verticale o un sollevatore. Per posizionamento di impianti e attrezzature, motori e centraline elettriche.



Forche regolabili: possono essere invertite per ottenere altri 50 cm di altezza di sollevamento. Ideali per il sollevamento di carichi di diverse dimensioni.



Ruote da trasporto "tutto terreno": conferiscono una facile manovrabilità su superfici sconnesse.

Optional ruote larghe (non raffigurato): ruote più larghe aumentano la distanza minima da terra di 6.35 cm per un totale di 11.4 cm. Disponibile solo con base Standard.

Articolo	Descrizione
32566	Forche piatte con supporto SL
32564	Forca regolabile per SL
32567	Braccio senza gancio per SL

Articolo	Descrizione
32568	Piattaforma di carico per SL
35848	Set ruote tutto terreno per SL

EMILIANA SCALE s.r.l. unipersonale | p.iva 03181260369  
Via della scienza, 19 - 41051 Castelnuovo Rangone MO | info@emilianascale.it | tel: 059 536.007 | fax: 059 536.965