



GENIE LIFT GL

Design compatto

Realizzato in alluminio, leggero e resistente

Accesso a porte singole

Forche standard in acciaio

Ruote posteriori anti-segno da 20 cm e ruote doppie anteriori

pivoettanti da 5 cm (solo su base standard e base straddle)

Ruote posteriori pivoettanti da 12,7 cm con freni laterali e

ruote anteriori fisse da 10 cm (solo su base contrappeso)

Facile da caricare e scaricare su veicoli per trasporto

Fissaggio di sicurezza per il trasporto

GL 4:

Altezza massima forche in alto 1,80 m

Capacità di carico di 227 kg

GL 8:

Altezza massima forche in alto 3,06 m

Capacità di carico di 181 kg

GL 10:

Altezza massima forche in alto 3,56 m

Capacità di carico di 159 kg

GL 12 (SOLO SU RICHIESTA):

Altezza massima forche in alto 4,20 m

Capacità di carico di 159 kg



Conformità alle normative Direttiva EU: 2006/42/EC

(Macchine)

Per ulteriori informazioni clicca qui per scaricare PDF

Le nostre certificazioni:



Genie LIFT con BASE STANDARD



Genie LIFT con BASE STANDARD



Genie LIFT con BASE LARGA



Genie LIFT con BASE
CONTRAPPESO



Genie Lift con base larga



Genie Lift con base contrappeso



GL con base contrappeso e standard

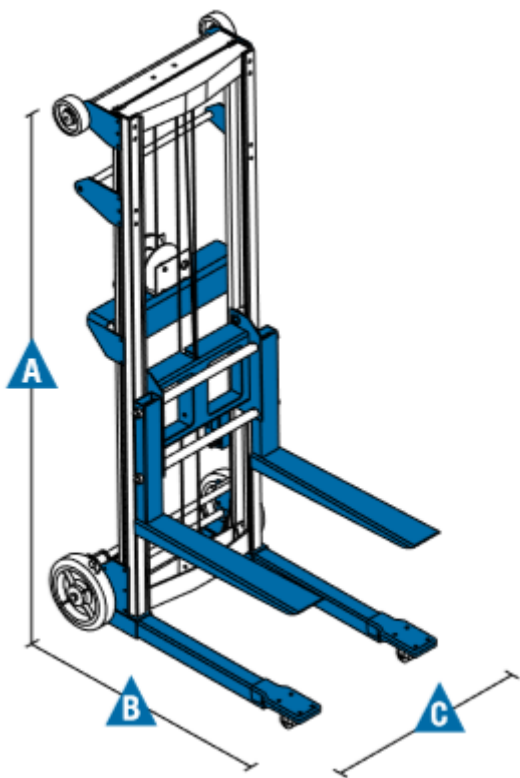


Genie Lift con base standard

GENIE LIFT GL

DISEGNO TECNICO

le misure riportate in tabella sono indicate con le lettere dell'alfabeto



Modelli		GL 4	GL 8	GL 10	GL 12 Solo su richiesta
A Altezza - chiusa	mt	1,72	1,72	2,00	2,31
H massima - forche abbassate	mt	1,26	2,50	3,01	3,66
H massima - forche alzate	mt	1,80	3,06	3,56	4,20
H minima - forche abbassate	cm	9	9	5	5

BASE STANDARD STA

Modelli		GL 4	GL 8	GL 10	GL 12 Solo su richiesta
B Lunghezza - chiusa	cm	30	30	----	----
- Lunghezza - in uso	cm	88	88	----	----
C Larghezza esterna	cm	63	63	----	----
Peso - Opzioni ruote girevoli standard	kg	51	60	----	----
Peso Opzioni ruote girevoli pneumatiche	kg	53	62	----	----
BASE LARGA STR (Stradle)					
B Lunghezza - chiusa	cm	49	49	49	49
- Lunghezza - in uso	cm	109	109	109	109
Larghezza -chiusa	cm	73	73	73	73
Larghezza -massima	cm	110	110	110	110
Larghezza -massima interna	cm	91	91	91	91
Peso Opzioni ruote girevoli standard	kg	57	66	68	70
Peso Opzioni ruote girevoli pneumatiche	kg	59	68	69	72
Peso 4 ruote girevoli opzionali (A)	kg	62	72	73	76
Peso 4 ruote girevoli opzionali (B)	kg	63	73	75	77
BASE CONTRAPPESO CW					
Lunghezza utile	cm	72	72	72	----
Larghezza -chiusa	cm	73	73	73	----
Larghezza -massima	cm	110	110	110	----
Larghezza -massima interna	cm	91	91	91	----
PESO - opzioni ruote girevoli standard	kg	178	186	196	
PRESTAZIONI					
Altezza di carico minima	cm	9	9	9	9
Altezza minima centro macchina da terra ^{1, 2, 3}	cm	2	2	2	2
Giri manovella verricello standard		38/m	38/m	38/m	38/m
Lunghezza forche	cm	57	57	57	57
Larghezza forche	cm	52	52	52	52
Lunghezza piattaforma di carico	cm	58	58	58	58
Larghezza piattaforma di carico	cm	56	56	56	56
Portata con baricentro a 30 cm	kg	227	181	159	159
Lunghezza braccio	cm	51	51	51	51
Punti di ancoraggio braccio	cm	34/48	34/48	34/48	34/48
POTENZA					
Alimentazione		verricello standard reversibile			
PESO	kg	34	37		
Conformità alle normative					
Direttiva EU: 2006/42/EC (Macchine)					

1 L'opzione ruote pneumatiche posteriori da 25 cm aggiunge 2,5 cm a questo valore.

2 La base contrappeso aggiunge 2,5 cm a questo valore.

3 L'opzione 4 ruote girevoli opzionali aggiunge 2,5 cm a questo valore.

4 Dimensioni esterne.

GENIE LIFT GL ACCESSORI

DISEGNO TECNICO

le misure riportate in tabella sono indicate con le lettere dell'alfabeto



Genie Lift con base standard e piattaforma di carico



Braccio (senza gancio) per GL



Genie Lift con freno a pedale e ruote pneumatiche

Articolo	Descrizione
37148	Piattaforma di carico per GL
37086	Braccio senza gancio per GL
37252	Scala posteriore per GL 4/8
37250	Scala posteriore per GL 10
37251	Scala posteriore per GL 12
37247	Set freno ruote pedale per GL
37025	Ruota pneum per GL (necessitano 2)
	Set ruote pneumatiche post per GL e ant maggiorate

EMILIANA SCALE s.r.l. unipersonale | p.iva 03181260369

Via della scienza, 19 - 41051 Castelnuovo Rangone MO | info@emilianascale.it | tel: 059 536.007 | fax: 059 536.965