

Scala per accesso camion IDEAL

Scala interamente in alluminio per accesso ai camion, con piedi telescopici

Ideale da utilizzare nei trasporti per **accesso camion**.

Molto leggera, si trasporta e si installa facilmente.
E' disponibile a 4-5-6 gradini e l'altezza è variabile in base alle necessità.

Due calamite speciali con tenuta di 90 kg cad. poste nella parte posteriore, rendono il fissaggio e la messa in opera molto veloci.

Larghezza scala mm 600

Larghezza massima con piedini mm 740

n. 2 piedini regolabili telescopici alla base

(vedi dettagli nel pdf in downloads)



Le nostre certificazioni:



n° 2 calamite portata 90 kg



Piede telescopico regolabile



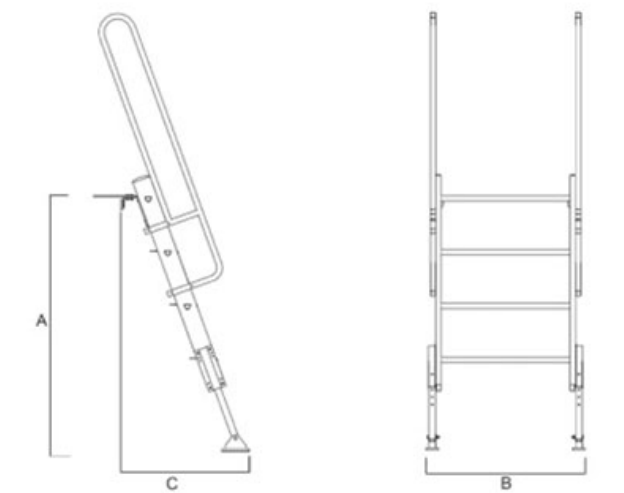
Corrimano (optional)



IDEAL senza corrimani

DISEGNO TECNICO

le misure riportate in tabella sono indicate con le lettere dell'alfabeto



Articolo	H di sbarco min. e max (A) mt	Larghezza (B) mt	Profondità (C) mt	Gradini n.	Peso Kg	Volume M3
A02CT4	1,03 / 1,18	0,74	0,60	4	10,60	0,21
A02CT5	1,28 / 1,43	0,74	0,69	5	13,60	0,25
A02CT6	1,53 / 1,68	0,74	0,78	6	16,60	0,31

Optional

DISEGNO TECNICO

le misure riportate in tabella sono indicate con le lettere dell'alfabeto



Coppia corrimani

Codice	Descrizione
A02CO	N. 2 Coppia di corrimani