



Scala a doppia salita con piattaforma 6025

Una strumento ideale per gli impegni più gravosi, in ambienti interni ed esterni, a doppia salita per una doppia efficacia, massimo confort del piede grazie alla grande piattaforma a ponte e permette un comodo appoggio delle gambe sul para-ginocchia alto 51 cm. sempre nella massima sicurezza

Caratteristiche strutturali:

- Rinforzi inferiori per irrigidimento base
- Gradino profondo mm 83 con superficie anti-scivolo, unito al montante mediante robusta saldatura ad angolo nascosta alla vista
- Para ginocchia di sicurezza cm. 50
- Piattaforma in alluminio da mm. 560x290
- Piedini maggiorati con superficie anti-scivolo
- Imballata in termoretraibile
- Montante scatolato mm. 80x23
- Libretto e norme d'uso
- Anno di produzione e marchio del produttore

Le nostre certificazioni:



I nostri servizi:

Garanzia



Ripiano mm180x300



pedana cm.29x56



gradino profondo 83 mm



base rinforzata

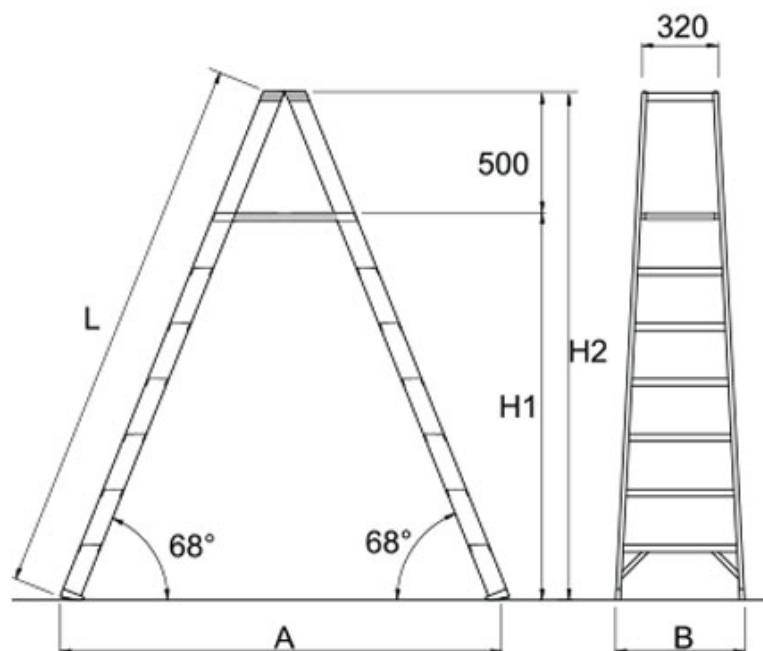


Minimo ingombro chiusa

Scala 6025

DISEGNO TECNICO

le misure riportate in tabella sono indicate con le lettere dell'alfabeto



Scheda tecnica 6025

Articolo	N° gradini incluso piano	Lunghezza scala "L" cm	Altezza piattaforma "H1" cm	Altezza scala aperta a cavalletto "H2" cm	Altezza di lavoro + 2mt. cm	Larghezza scala alla base "B" cm	Profondità scala aperta "A" cm	Peso kg
6025/05	2x5	175	116	170	316	49	150	11,0
6025/06	2x6	200	140	193	340	52	169	12,5
6025/08	2x8	250	185	239	385	57	204	15,5
6025/10	2x10	300	232	286	432	62	242	18,5

EMILIANA SCALE s.r.l. unipersonale | p.iva 03181260369

Via della scienza, 19 - 41051 Castelnuovo Rangone MO | info@emilianascale.it | tel: 059 536.007 | fax: 059 536.965