



# Scala a libro con gradino piano MIRA

La scala professionale Mira a doppia salita, in alluminio estruso nervato, ideale per industria, installatori e pittori. Dotate di tamponi ergonomici maggiorati antisdrucciolo. La base ed il primo gradino sono rinforzati con barrette in alluminio.

Sezione montanti mm 80x25.

**La norma europea UNI EN131 vieta di sostenere sugli ultimi 2 gradini della Mira in mancanza di piattaforma e guarda-corpo.**

- Tamponi ergonomici maggiorati in PVC antisdrucciolo
  - Gradini piani antisdrucciolo cm 8/passi cm 25
  - Barre in acciaio e cerniere anti-apertura /chiusura
  - Imballo in termoretraibile
- SU RICHIESTA OPTIONAL MIRA PLUS

- Guarda-corpo
- Kit rotelle
- Corrimano

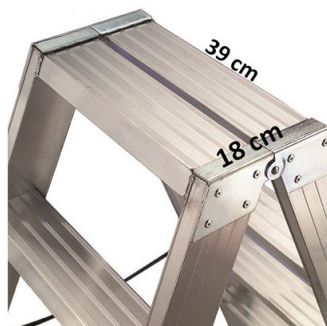
Questi accessori consentono un utilizzo professionale comodo e sicuro. Con l'accessorio parapetto si ha la possibilità di sfruttare la scala fino al penultimo gradino con un valido appoggio e una sensazione di sicurezza e comfort in modo tale da aumentare la produttività.

Le rotelle di spostamento consentono spostare la scala in modo pratico e veloce.

I corrimano consentono una presa comoda e sicura della scala durante la salita.



## Le nostre certificazioni:



Cerniere di apertura in acciaio zincato



Grandini zincati antisdrucciolo



Tampone antisdrucciolo



Sistema di fissaggio dei corrimani e guardacorpo



Guardacorporo funge da maniglia Facile da spingere per trasporto

## Scala a libro MIRA

### DISEGNO TECNICO

le misure riportate in tabella sono indicate con le lettere dell'alfabeto

<b>n.</b>	<b>m</b>	<b>m</b>	<b>cm</b>	<b>Kg</b>
5	1,23	1,17	49,00	6,5
6	1,52	1,40	51,00	8,0
7	1,77	1,62	54,00	9,3
8	2,02	1,86	56,00	10,8
9	2,25	2,10	59,00	12,0
11	2,76	2,57	64,00	14,5
13	3,26	3,06	69,00	17,5

scheda tecnica

N° gradini + piano	H chiusa cm	H scala aperta cm	Larghezza base cm	Portata Kg	Peso Kg
5	123	117	49	150	6,5
6	152	140	51	150	8,0
7	177	162	54	150	9,3
8	202	186	56	150	10,8
9	225	210	59	150	12,0
11	276	257	64	150	14,5
13	326	306	69	150	17,5

EMILIANA SCALE s.r.l. unipersonale | p.iva 03181260369

Via della scienza, 19 - 41051 Castelnuovo Rangone MO | info@emilianascale.it | tel: 059 536.007 | fax: 059 536.965