



Scala a palchetto

7760-7780

Mobile su ruote con piattaforma di lavoro e parapetto regolamentare

- * Scala 7760 con rampa di salita larghezza mm. 600
- * Scala 7780 con rampa di salita larghezza mm. 800
- * Gradini in lega leggera indeformabili con superficie anti-scivolo: **profondità mm. 200**
- * Ampia piattaforma d'arrivo con superficie anti-scivolo: **profondità mm. 800 (a richiesta sino a mm 3200)**
- * Piattaforma provvista di fascia fermapiedi perimetrale alta 15 cm e parapetto amovibile completo alto mt. 1
- * Montanti in tubo rettangolare con angoli arrotondati anti-graffio
- * Corrimani smontabili posti su entrambi i lati Ø 42 mm
- * Larga basetta stabilizzatrice per una massima stabilità
- * n. 4 ruote inferiori Ø 125 mm con freno a pedale e nucleo in nylon anti-schiacciamento e anti-erosione
- * Smontando le ruote è possibile fissare la scala a pavimento
- * Inclinazione salita: 55°

Una scala a palchetto molto robusta e affidabile, con un cavalletto verticale consente di avvicinarsi il più possibile alla superficie di lavoro e di operare anche sul lato frontale è particolarmente indicata per accedere agevolmente a scaffalature di magazzini industriali

Su richiesta:

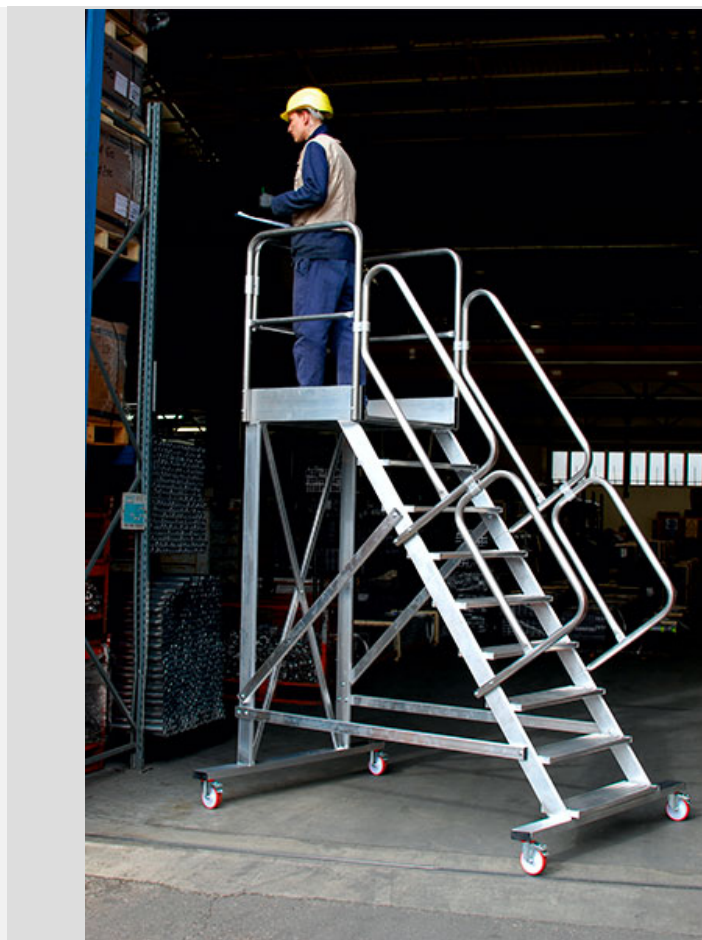
- Diverse personalizzazioni disponibili come piattaforma con profondità maggiorata, uscite frontali o laterali con cancelletti di ingresso/uscita per accesso a soppalchi o piani rialzati
- Versione scala con zavorra per affiancamento a parete

Su richiesta : Normativa EN131-7 antiribaltamento

Portata: 150 Kg per la normativa EN 1312-7

Per ulteriori informazioni clicca qui per scaricare il pdf

Le nostre certificazioni:



Gradino profondo 20 cm



Ruota Ø 125 mm



Corrimano smontabile Ø 42 mm



Fermapiede alto 15 cm



Piastre di fissaggio per i corrimani



Cavalletto verticale per uso scale con avvicinamento frontale



Piattaforma di lavoro disponibile con lunghezza da 0,8 mt a 3,2 mt

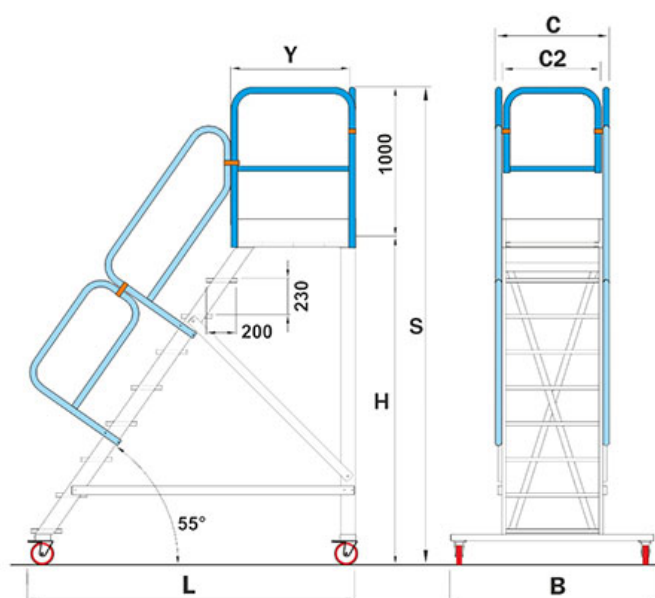


Traverse orizzontali rialzate per superare gli ostacoli

7760 - larghezza rampa scala 60 cm

DISEGNO TECNICO

le misure riportate in tabella sono indicate con le lettere dell'alfabeto



Articolo	Gradini + Piano n.	altezza piattaforma H cm	altezza di lavoro cm	Lunghezza base L cm	Larghezza ingombro B cm	Larghezza scala C-C2 cm	Peso Kg	Normativa
7760/03	3	69	269	116	90	74 - 60	38,1	DL 81/08
7760/04	4	92	292	132	90	74 - 60	43,4	DL 81/08
7760/05	5	115	315	148	90	74 - 60	47,0	DL 81/08
7760/06	6	138	338	164	90	74 - 60	51,5	DL 81/08
7760/07	7	161	361	180	90	74 - 60	56,1	DL 81/08
7760/08	8	184	384	196	90	74 - 60	61,2	DL 81/08
7760/09	9	207	407	212	90	74 - 60	66,4	DL 81/08
7760/10	10	230	430	228	130	74 - 60	70,8	DL 81/08
7760/11	11	253	453	244	130	74 - 60	80,3	DL 81/08
7760/12	12	276	473	261	130	74 - 60	85,1	DL 81/08
7760/13	13	299	499	277	130	74 - 60	89,1	DL 81/08
7760/14	14	322	522	293	130	74 - 60	95,7	DL 81/08
7760/15	15	345	545	309	130	74 - 60	99,7	DL 81/08
7760/16	16	368	568	325	130	74 - 60	104,5	DL 81/08
7760/17	17	391	591	341	130	74 - 60	108,6	DL 81/08

7780 - larghezza rampa scala 80 cm

Articolo	Gradini + Piano n.	altezza piattaforma H cm	altezza di lavoro cm	Lunghezza base L cm	Larghezza ingombro B cm	Larghezza scala C-C2 cm	Peso Kg	Normativa
7780/03	3	69	269	116	120	94 - 80	38,1	DL 81/08
7780/04	4	92	292	132	120	94 - 80	43,4	DL 81/08
7780/05	5	115	315	148	120	94 - 80	47,0	DL 81/08
7780/06	6	138	338	164	120	94 - 80	51,5	DL 81/08
7780/07	7	161	361	180	120	94 - 80	56,1	DL 81/08
7780/08	8	184	384	196	150	94 - 80	61,2	DL 81/08
7780/09	9	207	407	212	150	94 - 80	66,4	DL 81/08
7780/10	10	230	430	228	150	94 - 80	70,8	DL 81/08
7780/11	11	253	453	244	150	94 - 80	80,3	DL 81/08
7780/12	12	276	476	261	150	94 - 80	85,1	DL 81/08
7780/13	13	299	499	277	150	94 - 80	89,1	DL 81/08
7780/14	14	322	522	293	150	94 - 80	95,7	DL 81/08
7780/15	15	345	545	309	150	94 - 80	99,7	DL 81/08
7780/16	16	368	568	325	150	94 - 80	104,5	DL 81/08
7780/17	17	391	591	341	150	94 - 80	108,6	DL 81/08

ACCESSORI

DISEGNO TECNICO

le misure riportate in tabella sono indicate con le lettere dell'alfabeto



SCC CANCELL



SCC GRI



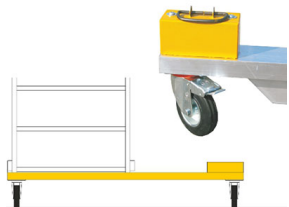
SCC GLA



SCC USCITA



SCC CANCDA



SCC BA7700



SCC LIV7000

Articolo	Descrizione
ZEN1-60	Zavorra antiribaltamento per scala a normativa EN 131-7
SCC CANCELL	Cancello di ingresso/uscita a molla con fermapiede
SCC GRI	Supplemento grigliato in acciaio
SCC GLA	Supplemento mandorlato in lamiera
SCC USCITA	Uscite frontali o laterali (solo DL 81/08)
SCC CANCDA	Cancelletto frontale con apertura a molla
SCC PPU	Piano lungo su misura fino a mt. 3,2 (solo DL 81/08)
SCC PSBZ	Supplemento piattaforma a sbalzo frontale o laterale
SCC CDRW4	Sistema frenante con anti- intrusione automatico e appoggio a terra
SCC BA7700	Basetta anti-ribaltamento per l'uso della scala in affiancamento a parete provvista di zavorra in acciaio
SCC KITCAR	Versione scala con «KIT CARRIOLA» provvista di ruote fisse posteriori, tamponi anteriori e maniglie di spostamento
SCC LIV 7000	N°4 Stabilizzatori a vite in alluminio anti-ruggine utili per stabilizzare perfettamente la scala o compensare pendenze e dislivelli fino a 10 cm
AN - VR	Anodizzazione o verniciatura

EMILIANA SCALE s.r.l. unipersonale | p.iva 03181260369

Via della scienza, 19 - 41051 Castelnuovo Rangone MO | info@emilianascale.it | tel: 059 536.007 | fax: 059 536.965