



Scala a castello senza stabilizzatori laterali

RAMPA Normative Italiane

Scala realizzata con **telaio in acciaio inox gradini e pianerottolo in alluminio.**

Corredata di 2 ruote fisse posteriori e Kit dispositivo frenante anteriore composto da 2 ruote piroettanti.

ATTENZIONE: l'operatore è **obbligato**, al fine di garantire la sicurezza della scala, ad azionare l'apposito dispositivo frenante (pedale) prima di ogni utilizzo.

Gradini - pianerottolo - portaoggetti: montati su attacchi pressofusi con piolo e scanco antitorsione, inseriti ai montanti e fissati con viti M8.

NON SALDATI NE RIBATTUTI

Per ottimizzare il trasporto viene fornita smontata.

Dati Tecnici:

PORTATA: Kg. 300

CORRIMANO: Fisso, ovale in **acciaio inox 30 x 15 mm**

MONTANTI: tubo rettangolare in **acciaio inox 70 x 30 mm**

GRADINI: In alluminio 800 x 200 mm

PIANEROTTOLO: alluminio antiscivolo 800 x 680 mm

PORTAOGGETTI: alluminio 800x330 mm

RUOTE: posteriori fisse Ø 200 mm

RUOTE: anteriori piroettanti Ø 100 mm

Inclinazione scala: 55°

.

NORMA DI SICUREZZA: DL 81/08

PORTATA: 300 kg (riferito ad una persona con attrezzi)

FIANCATE: acciaio inox (70x30 mm + 60x20 mm + 30x15 mm)

PIANEROTTOLO: alluminio antiscivolo 800x680 mm

RUOTE: posteriori Ø 200 mm

GRADINI: alluminio 800x200 mm

LARGHEZZA SOMMITA': 800 mm

.

.

.

Le nostre certificazioni:



I nostri servizi:

Garanzia





pianerottolo



Freno disattivato

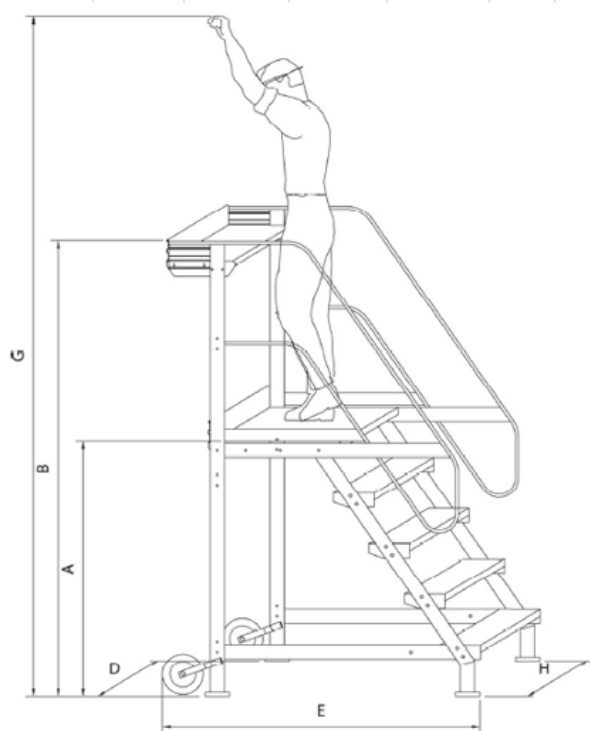


freno attivato

Scala RAMPA Normativa Italiana DL 81/08 con 2 ruote

DISEGNO TECNICO

le misure riportate in tabella sono indicate con le lettere dell'alfabeto



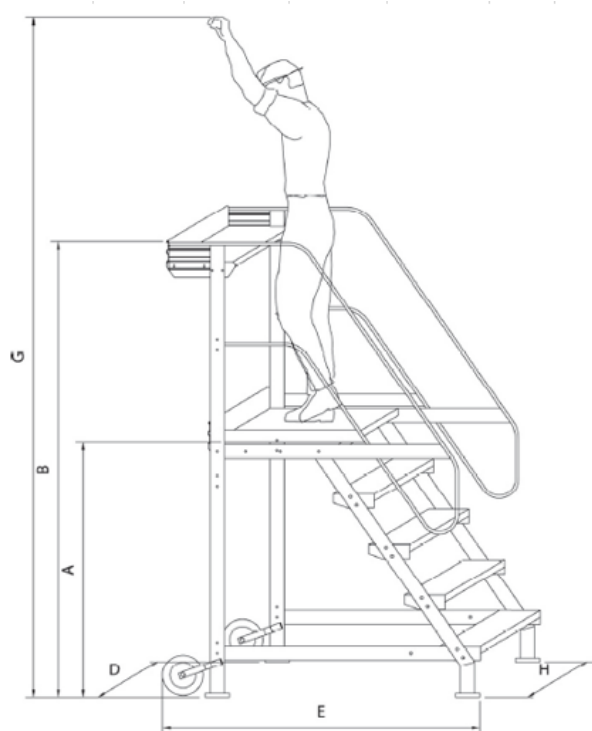
Disegno tecnico

Articolo	N° gradini incluso piano	H al piano cm "A"	H totale cm "B"	H di lavoro cm "C"	Larghezza base anteriore cm "F"	Profondità alla base cm "D"	Larghezza base posteriore cm "E"	Peso Kg
S1203A	3	75	175	260	86	110	92	68,0
S1204A	4	100	200	285	86	130	92	74,0
S1205A	5	125	225	310	86	150	92	80,0
S1206A	6	150	250	335	86	170	92	86,0
S1207A	7	175	275	360	86	190	92	93,0
S1208A	8	200	300	385	86	210	92	98,0
S1209A	9	225	325	410	86	230	92	104,0
S1210A	10	250	350	435	86	250	92	110,0
S1211A	11	275	375	460	86	270	92	116,0
S1212A	12	300	400	485	86	290	92	122,0

Scala RAMPA Normativa Italiana DL 81/08 con 4 ruote e dispositivo frenante

DISEGNO TECNICO

le misure riportate in tabella sono indicate con le lettere dell'alfabeto



Disegno tecnico



Freno disattivato



freno attivato

Articolo	N° gradini incluso piano	H al piano cm "A"	H totale cm "B"	H di lavoro cm "G"	Larghezza base anteriore cm "H"	Profondità alla base cm "E"	Larghezza base posteriore cm "D"	Peso Kg
S1203A/P	3	75	175	260	86	110	92	68,0
S1204A/P	4	100	200	285	86	130	92	74,0
S1205A/P	5	125	225	310	86	150	92	85,0
S1206A/P	6	150	250	335	86	170	92	91,0
S1207A/P	7	175	275	360	86	190	92	99,0
S1208A/P	8	200	300	385	86	210	92	104,0
S1209A/P	9	225	325	410	86	230	92	111,0
S1210A/P	10	250	350	435	86	250	92	117,0
S1211A/P	11	275	375	460	86	270	92	124,0
S1212A/P	12	300	400	485	86	290	92	130,0

EMILIANA SCALE s.r.l. unipersonale | p.iva 03181260369

Via della scienza, 19 - 41051 Castelnuovo Rangone MO | info@emilianascale.it | tel: 059 536.007 | fax: 059 536.965