



Pedane singole pieghevoli CL

La serie di rampe singole pieghevoli, interamente realizzata in alluminio, è leggera, di facile installazione e maneggevole grazie alla doppia molla a gas. Può essere installata su ogni veicolo commerciale ed è dotata di un sistema di aggancio/sgancio al veicolo. In tal modo si può trasferire da un mezzo ad un altro.

È dotata anche di un kit di rotazione su richiesta che fa ruotare la rampa verso l'esterno del veicolo, lasciando così il vano di carico libero.

Portata: 400 kg

Lunghezza: da 2.000 a 3.000 mm

Larghezza: 800 a 1000 mm

Bordi laterali: senza bordo

A RICHIESTA tanti altri modelli con

Portate da 250 kg a 1800 kg :

Rotazione esterna ed interna 600/1800 kg - largh. da 60 a 137,5 - lungh. da 195 a 325

Apertura in senso orizzontale 600/1800 kg - largh. da 60 a 137,5 - lungh. da 195 a 325

Rotazione esterna ed interna fino a 500 kg - largh. da 60 a 137,5 - lungh. da 195 a 325

Apertura in senso orizzontale fino a 500 kg - largh. da 60 a 137,5 - lungh. da 195 a 325

Rotazione esterna ed interna 600/ 1800 kg - largh. da 60 a 137,5 - lungh. da 120 a 200

Rotazione esterna 400 / 600 kg - largh. da 40 a 120,0 - lungh. da 175 a 325

Removibile fino a 400 kg - largh. da 40 a 105,0 - lungh. da 150 a 325

Removibile fino a 300 kg - largh. da 80 a 100,0 - lungh. da 150 a 325

Posizionamento laterale fino a 300 kg - largh. fino a 80,0 - lungh. da 200 a 300

Removibile fino a 250 kg - largh. fino a 85,0 - lungh. da 200 a 250

Mobile fino a 300 kg - largh. da 30 a 100,0 - lungh. da 150 a 325

Mobile fino a 300 kg - largh. 18,5 - lungh. da 150 a 300

UTILIZZI:

Giardinaggio, trattorini, quad,

Motocicli, biciclette,

Disabili

Catering, eventi, concerti

Distributori automatici, videogiochi

Corrieri

Medicale

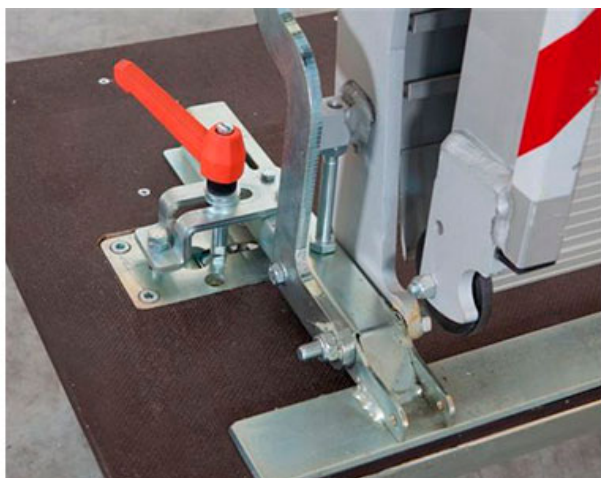
Grandi e piccole pulizie

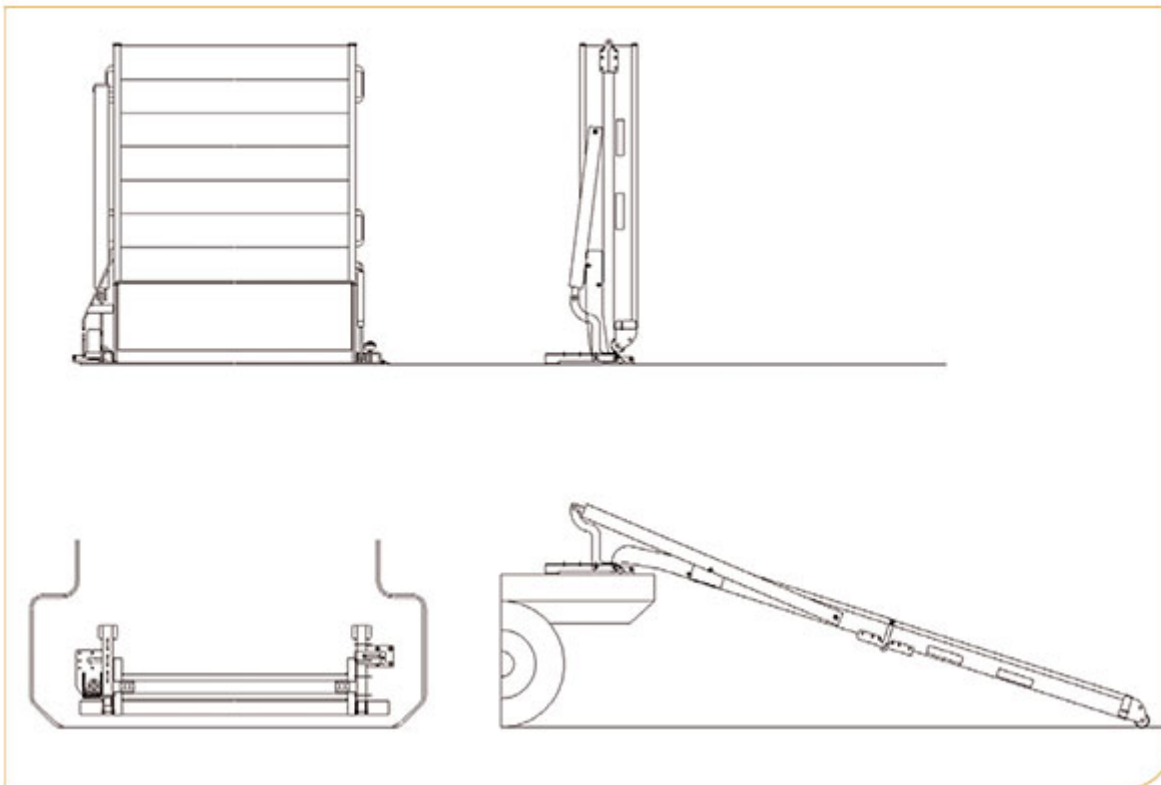


Pedane singole pieghevoli CL

DISEGNO TECNICO

le misure riportate in tabella sono indicate con le lettere dell'alfabeto





Articolo	Portata	Lunghezza mm	Larghezza totale mm	Peso Kg
CL.9.AL.001	400	2000	800	52
CL.9.AL.003	400	2500	800	60
CL.9.AL.007	400	3000	800	69
CL.9.AL.031	400	2000	1000	59
CL.9.AL.033	400	2500	1000	68
CL.9.AL.037	400	3000	1000	77

Kit di montaggio supplementare per installazione rampa su secondo veicolo

Kit di rotazione

EMILIANA SCALE s.r.l. unipersonale | p.iva 03181260369

Via della scienza, 19 - 41051 Castelnuovo Rangone MO | info@emilianascale.it | tel: 059 536.007 | fax: 059 536.965