

Piattaforma aerea semovente verticale CINGOLATA Haulotte STAR 6 CRAWLER

Piattaforma aerea CINGOLATA semovente verticale
HAULOTTE STAR 6 CRAWLER

Per utilizzo interno ed esterno

Macchina compatta: soli **76 cm. di larghezza**. Piccolo raggio di sterzata. Guida precisa e dolce. Ruote intermedie di supporto per **cingoli**. Può attraversare terreni accidentati e guadi di 15 cm di profondità.

Motore elettrico asincrono AC 24 V senza spazzole.

Batterie senza manutenzione (GEL) 12 V - 115 Ah.

Indicatore di caricabatteria.

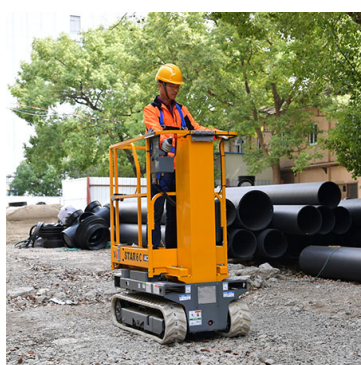
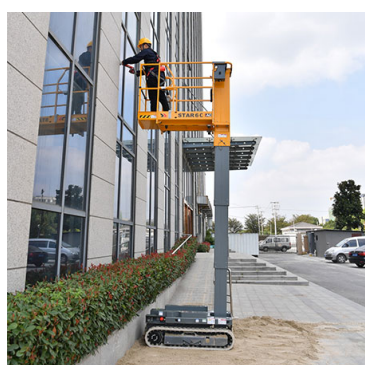
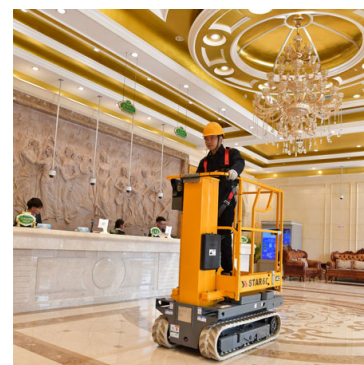
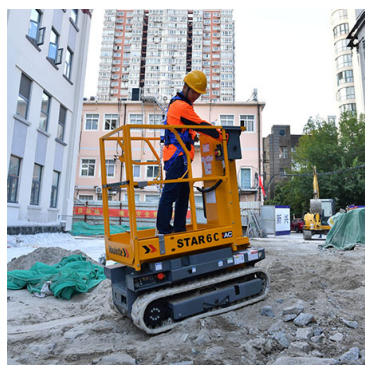


Le nostre certificazioni:



I nostri servizi:

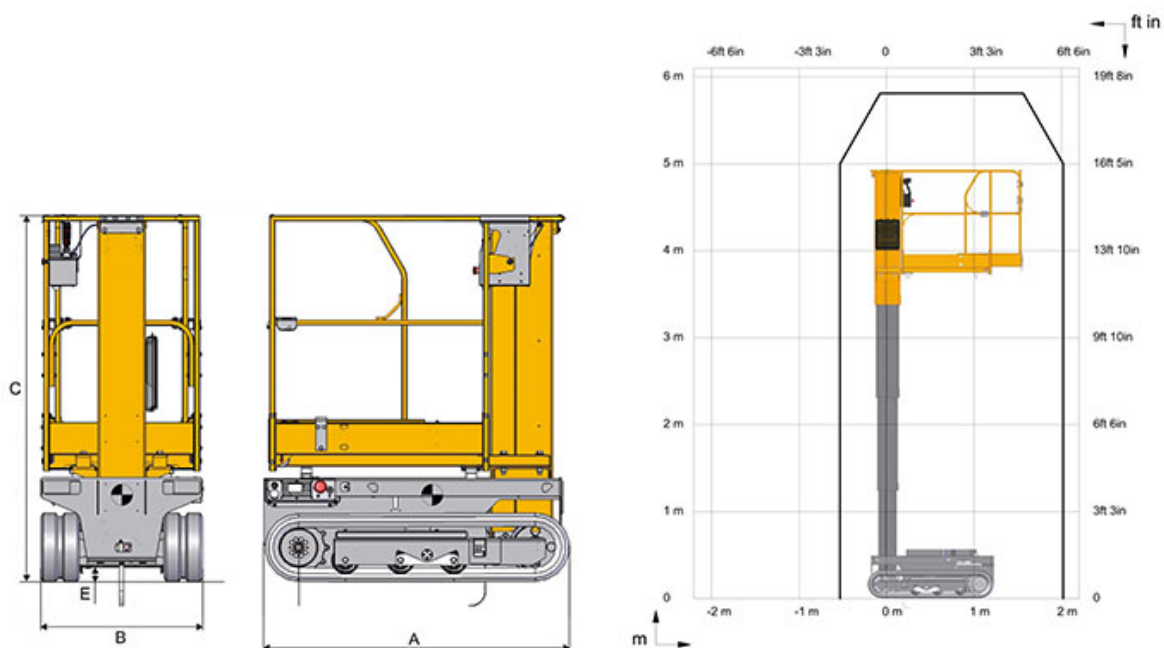
Garanzia



dati tecnici: download scheda tecnica completa

DISEGNO TECNICO

le misure riportate in tabella sono indicate con le lettere dell'alfabeto



(A) Lunghezza fuori tutto	mt	1,44
(B) Larghezza fuori tutto	mt	0,76
(C) Altezza a riposo	mt	1,72
(E) Altezza da terra	cm	6
Altezza di lavoro	mt	5,80
Altezza piano di calpestio	mt	3,80
Portata massima - interno	kg	200 (2 persone)
Portata massima cesta - esterno	kg	200 (1 persona)
Dimensioni cesta	mt	0,74 x 1,0
Dimensioni cesta con estensione	mt	0,74 x 1,44
Peso	kg	1175

EMILIANA SCALE s.r.l. unipersonale | p.iva 03181260369

Via della scienza, 19 - 41051 Castelnuovo Rangone MO | info@emilianascale.it | tel: 059 536.007 | fax: 059 536.965