

Piattaforma aerea a sbalzo HAULOTTE STAR 8-10

Eccellente maneggevolezza nelle zone più difficili.

Altezza al piano di calpestio mt 6,7 - mt 8

Altezza di lavoro mt 8,7 - mt 10

Motori elettrici con tecnologia asincrona AC per una guida dolce e progressiva.

Zero cm d'ingombro di coda e il migliore raggio di sterzata sul mercato.

Jib verticale offre 3 m di sbraccio laterale

Trasporto intelligente.

Ruote antitraccia

Inclinazione fino a 25% per salire sulle rampe dei camion

Configurazione standard

* Motore elettrico 24 V a corrente alternata

* Batterie di trazione 24 V - 250 Ah

* Caricabatteria 35 A

* Indicatore di carica delle batterie

* Anelli per traino e sollevamento

* Dispositivo anti-ribaltamento

* 2 ruote motrici Posteriori

* 2 ruote sterzanti Anteriori

* Contaore

* Avvisatore acustico

* 2 arresti di emergenza

* Limitazione di carico

* Sistema per discesa d'emergenza

* 2 posti di comando

[\(vedi dettagli nel pdf in downloads\)](#)



DISPONIBILE ANCHE A: NOLEGGIO

Le nostre certificazioni:



I nostri servizi:

Assistenza, Formazione,



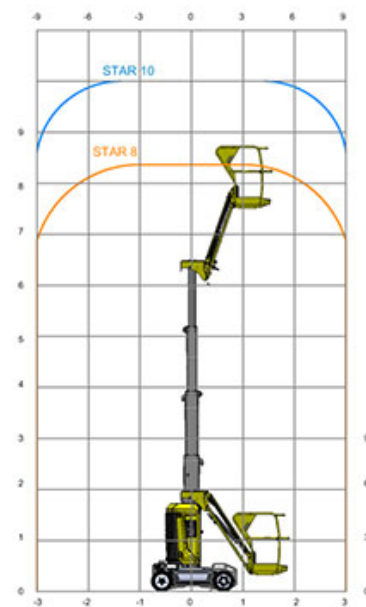
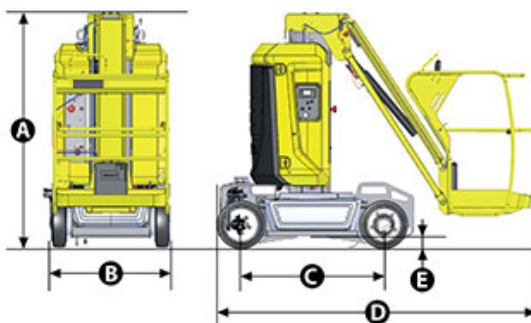
dati tecnici

DISEGNO TECNICO

le misure riportate in tabella sono indicate con le lettere dell'alfabeto

STAR 8 STAR 10

Altezza di lavoro	8,7 m	10 m
Altezza piano calpestio	6,7 m	8 m
Sbraccio laterale massimo	3 m	3 m
Portata massima - interno	200 kg [2 pers.]	200 kg [2 pers.]
Portata massima cesta - esterno	200 kg [2 pers.]	200 kg [1 pers.]
Dimensioni cesta	0,78 x 0,98 m	0,78 x 0,98 m
D Lunghezza fuori tutto	2,7 m	2,7 m
B Larghezza fuori tutto	1 m	1 m
Ingombro in coda della ralla	0 cm	0 cm
C Interasse	1,2 m	1,2 m
A Altezza a riposo	1,99 m	1,99 m
E Altezza da terra	10 cm	10 cm
Altezza massima di traslazione	6,7 m	8 m
Velocità di traslazione	0,6 - 5 km/h	0,6 - 5 km/h
Raggio minimo di sterzata - esterno	1,88 m	1,88 m
Rotazione torretta	345°	345°
Escursione Jib	130° [+70°/-60°]	130° [+70°/-60°]
Pneumatici antitraccia	16x5x10,5	16x5x10,5
Massima inclinazione operativa	3°	3°
Pendenza massima superabile	25 %	25 %
Capacità serbatoio idraulico	7 l	7 l
Propulsione	24 V - 250 Ah	24 V - 250 Ah
Peso	2 585 kg	2 677 kg



EMILIANA SCALE s.r.l. unipersonale | p.iva 03181260369

Via della scienza, 19 - 41051 Castelnuovo Rangone MO | info@emilianascale.it | tel: 059 536.007 | fax: 059 536.965