

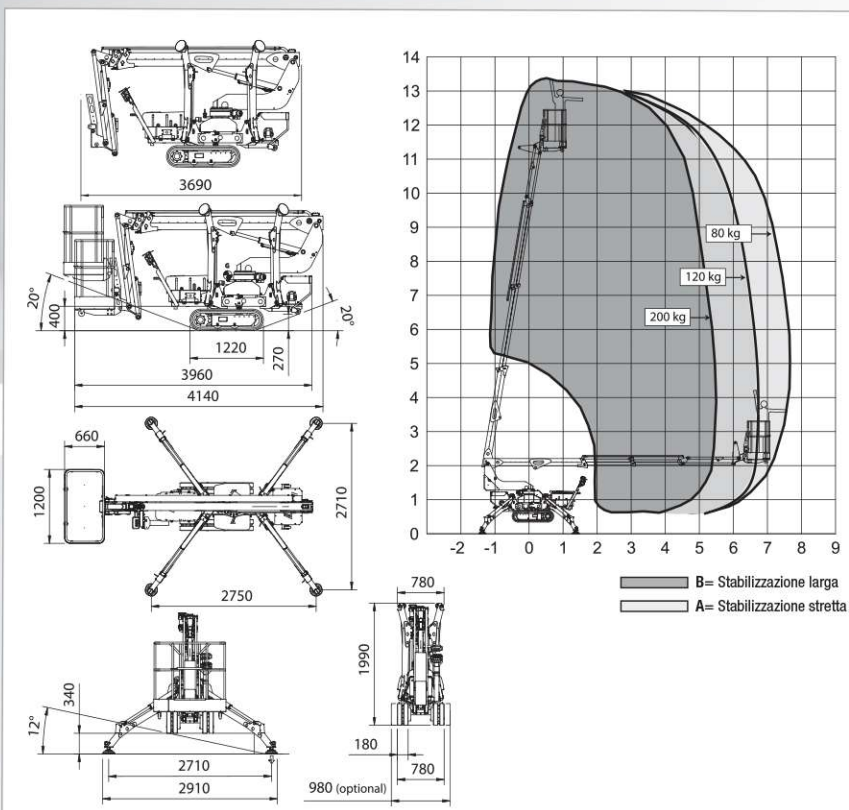


SERIE SPIDER 13.80

Compatta, e con sbraccio laterale ottimizzato

- Ineguagliabile stabilità in quota
- Equipaggiata con contrappeso per aumentare lo sbraccio laterale
- Stabilizzazione super-compatta e zero ingombri in rotazione
- Agile e stabile su carro cingolato a larghezza variabile
- Semplice e intuitiva dotazione di bordo
- Superleggera e di facile trasporto

- Posizionamento cestello estremamente preciso e confortevole
- Doppia velocità di traslazione fornita di serie
- Protetta con carter metallici resistenti alla caduta di oggetti
- Equipaggiata di serie in navicella di linee aria/acqua e 230Vac
- Semplice sgancio ed aggancio navicella



		STD	E	ED
DATI TECNICI				
Altezza massima di lavoro	m		13,40	
Altezza piano calpestio	m		11,40	
Sbraccio laterale massimo	m		7,80	
Angolo di rotazione torretta	°		360	
Dimensioni navicella in alluminio	m		1,20 x 0,70	
Angolo di rotazione navicella	°		ND	
Portata massima navicella	Kg		200	
Lunghezza richiusa (navicella smontata)	m		3,55 (4,20)	
Larghezza minima richiusa	m		0,78	
Altezza minima richiusa	m		1,98	
Ingombro Stabilizzazione	m		2,80 X 2,80	
Pendenza massima superabile	gradi/%		16° (29%)	
Pendenza laterale massima	gradi/%		12° (21%)	
Velocità massima	Km/h	3,50	1,70	3,50
PESI		STD	E	ED
Peso in ordine di lavoro*	Kg	1500*	1500*	1650*
Carico al suolo macchina su cingolo	KN/m ²		3,06	
Carico al suolo macchina stabilizzata	KN/m ²		2,26	
Forza massima su uno stabilizzatore	KN		11,8	
POTENZA		STD	E	ED
Motore GX270 Honda Benzina	CV/Giri'	8/3600	-	-
Motore 1B30 HATZ diesel	CV/Giri'	7,2/3600	-	5,4/3600
Motore Elettrico 220 Vac	CV/KW	3 / 2,2	3 / 2,2	-
Motore Elettrico 24Vdc	CV/KW	-	5,5/4,0	5,5/4,0
Capacità batterie trazione	24Vdc Piombo Acido 24Vdc Ioni di Litio	Ah	- 150 200	150 200
Carica batterie	al piombo acido agli ioni di litio	Ah	- 45 100/50	45 100/50